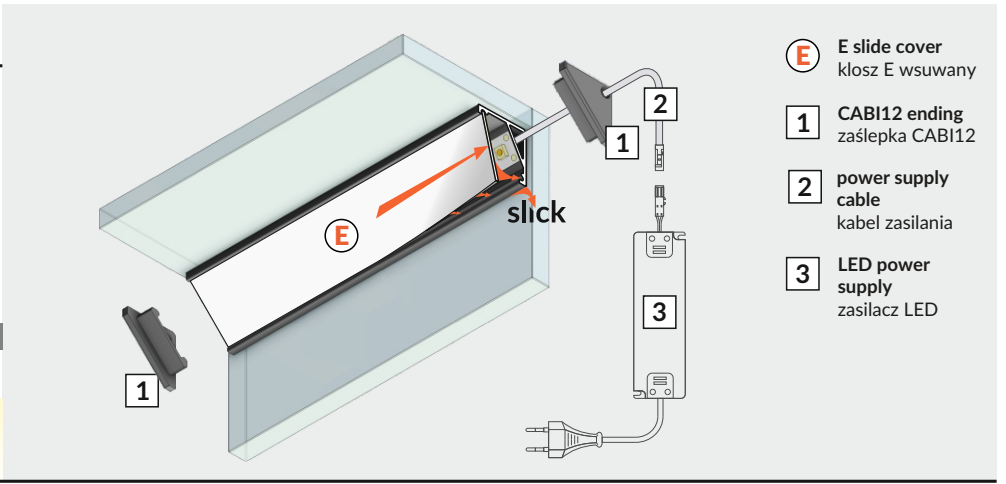
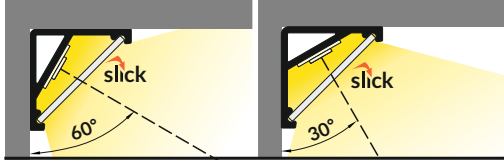
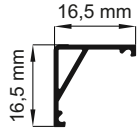


CABI12 E

CORNER PROFILE / KĄTOWY



- E** E slide cover klosz E wsuwany
- 1** CABI12 ending zaślepka CABI12
- 2** power supply cable kabel zasilania
- 3** LED power supply zasilacz LED



scissors
nożyczki



pliers
kombinerki



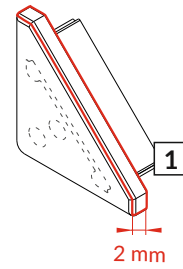
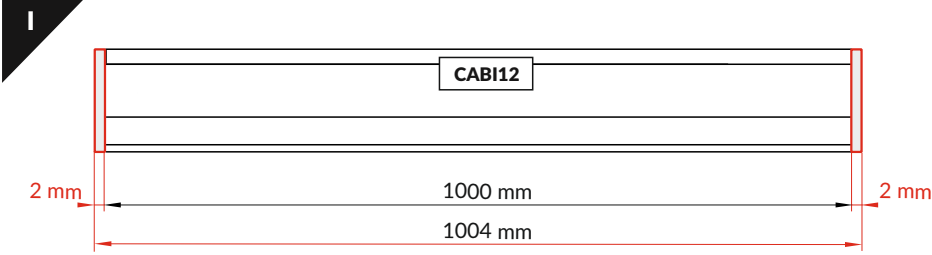
soldering iron
lutownica



solder
cyna

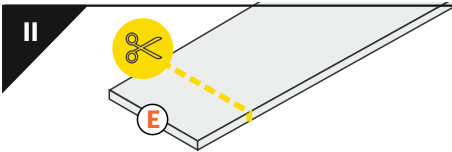


glue
klej

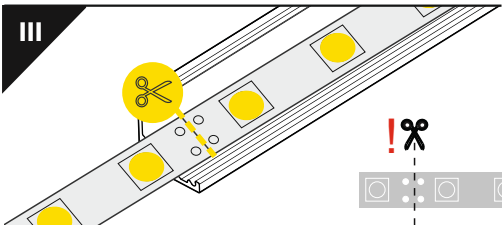


The ability to drill through ending to conduct the wire, if necessary.
Możliwość przewiercenia zaślepki w razie potrzeby przeprowadzenia przewodu.

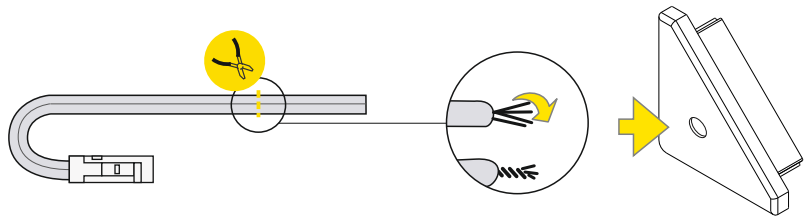
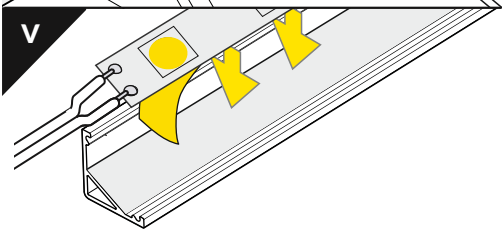
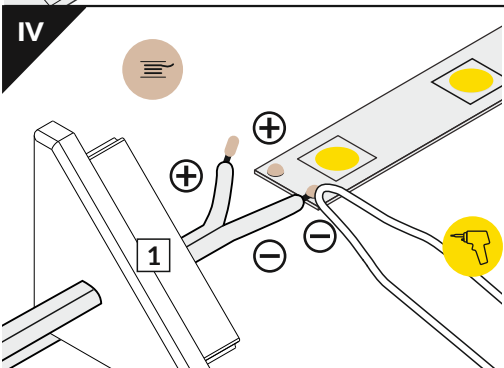
Note! Ending thickness increases the length of the luminaire (+ 2 x 2 mm).
Uwaga! Grubość zaślepki zwiększa długość oprawy (+ 2 x 2 mm).

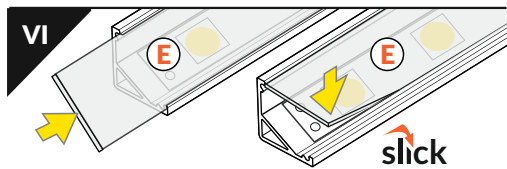


The length of the cover is equal to the length of the profile.
Długość klosza równa jest długości profilu.

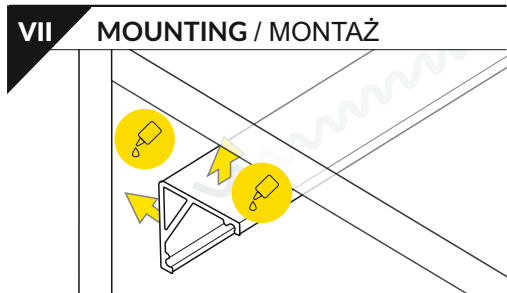


Dimensions of the space to install LED source.
Wymiary przestrzeni do zamontowania źródła LED.

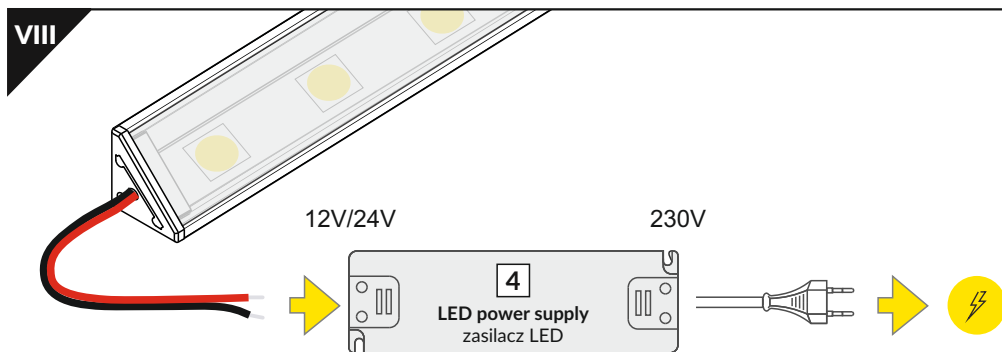




E slide cover/ klosz E wsuwany



glue
klej montażowy



ACCESSORIES / AKCESORIA

- power switches
- controller + remote
- movement sensors
-
- włączniki
- sterownik + pilot
- czujniki ruchu

Check the rest - TOPMET catalogue or www.topmet.co.uk
Zobacz więcej - katalog TOPMET lub www.topmet.pl



www.topmet.pl