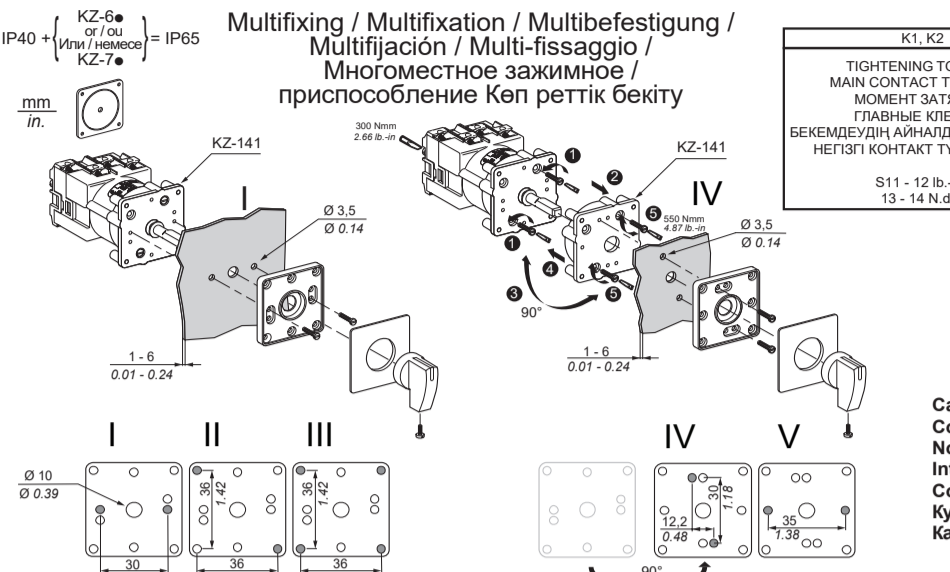
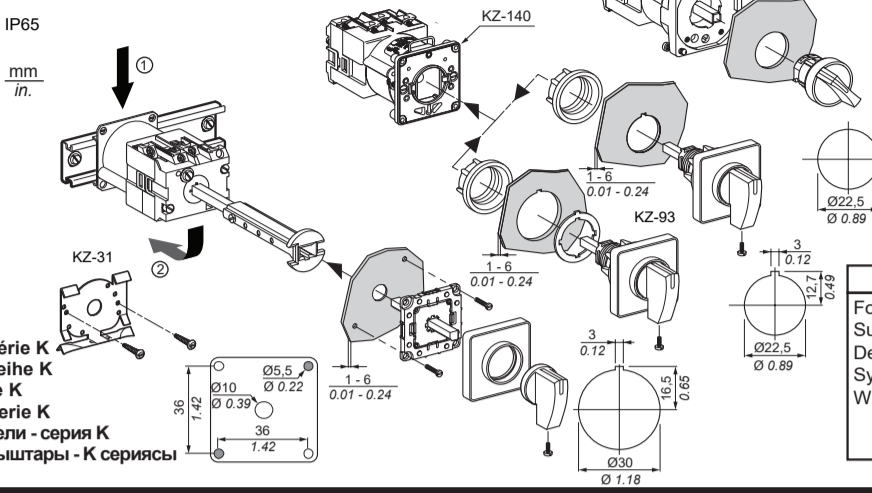




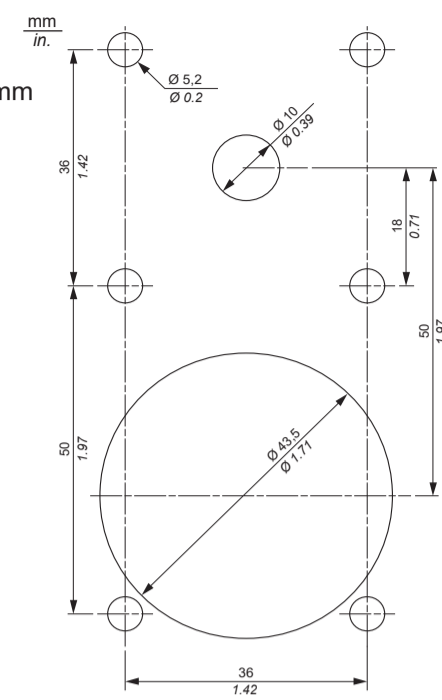
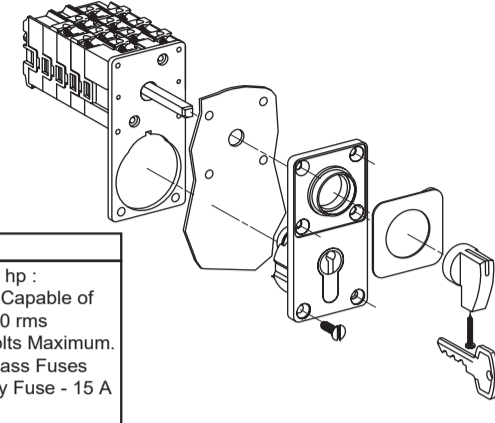
# K1/K●1 (12A) K2/K●2 (20A)



**Hole Ø22mm (0.86 in.) / Trou Ø22mm / Bohrung Ø 22 mm / Agujero Ø22mm / Foro Ø22mm / Отверстие Ø 22 мм / Саңылау Ø22 мм**

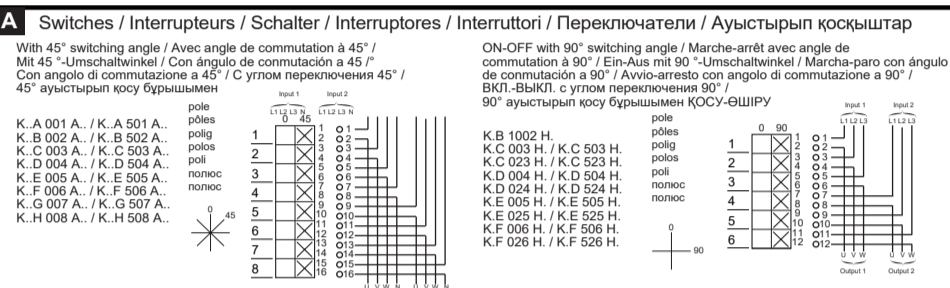


**FRONT PLATE 55x100 mm (2.16x3.94 in.) / PLASTRON 55x100 mm / EINSATZ 55x100 mm / PLATINA 55x100 mm / PLASTRON 55x100 mm / ПЕРЕДНЯЯ ПАНЕЛЬ 55x100 мм / АЛДЫҢҒЫ ТАҚТА 55x100 мм**



**Cam Switches - series K**  
**Commutateurs à came série K**  
**Nockenumschalter Baureihe K**  
**Interruptores a leva serie K**  
**Commutatori a came serie K**  
**Кулаковые переключатели - серия K**  
**Камера ауыстырып қосқыштары - K сериясы**

**K1, K2**  
 For devices rated more than 1 hp : Suitable For Use On A Circuit Capable of Delivering Not More Than 5000 rms Symmetrical Amperes, 240 Vols Maximum. When Protected by + Class Fuses + - Class RK5 Time Delay Fuse - 15 A + - J or T - 30 A



**⚠ DANGER / DANGER / GEFAHR / PELIGRO / PERICOLO / ОПАСНОСТЬ / ҚАУІПТІ**

**HAZARD OF ELECTRIC SHOCK, EXPLOSION OR ARC FLASH**  
 WARNING: Hazardous voltage can shock or burn. Turn off all power supplying this equipment before working on it. Be sure enclosure is closed securely before reapplying power. See catalog for technical application data.  
 Failure to follow these instructions will result in death or serious injury.

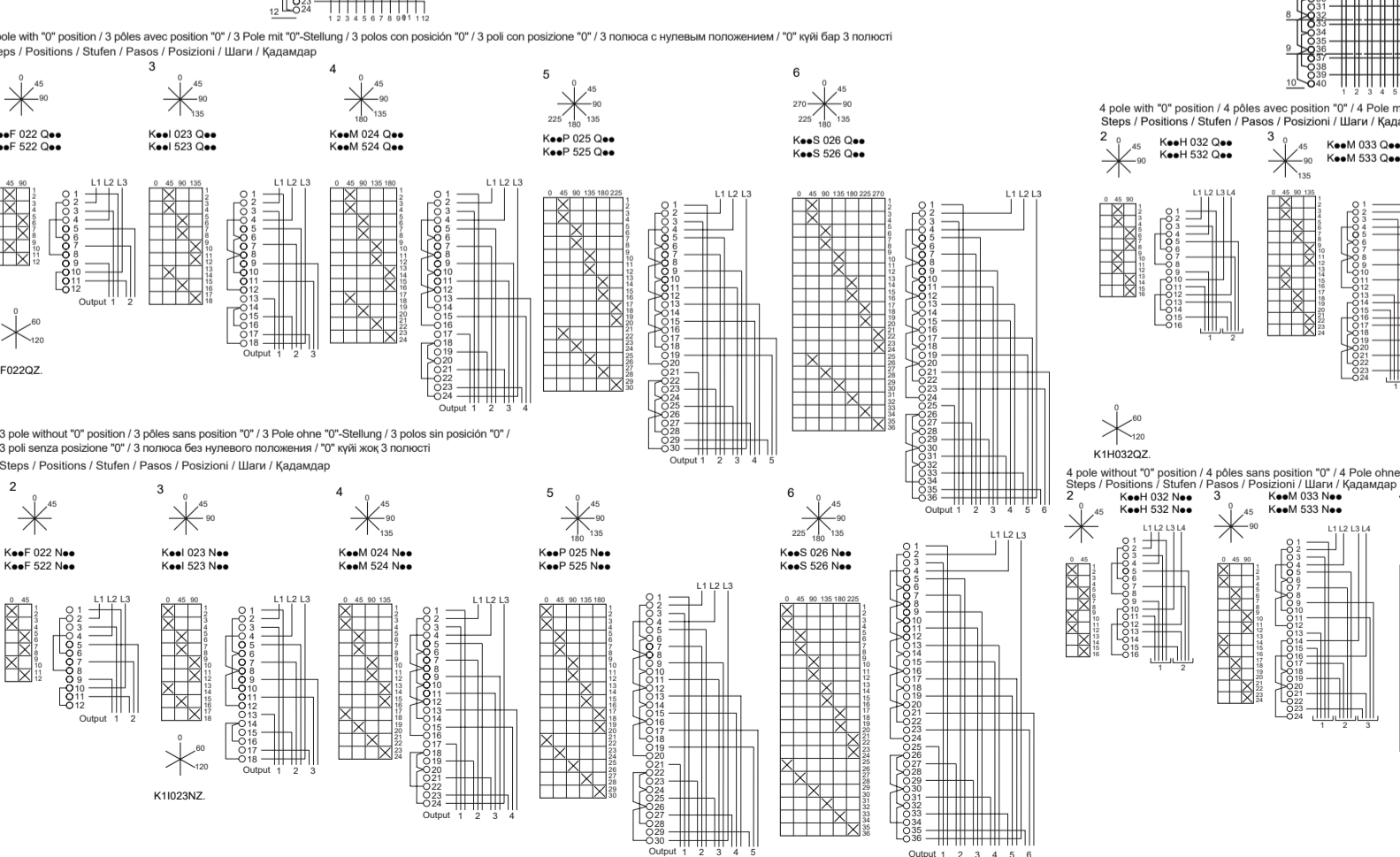
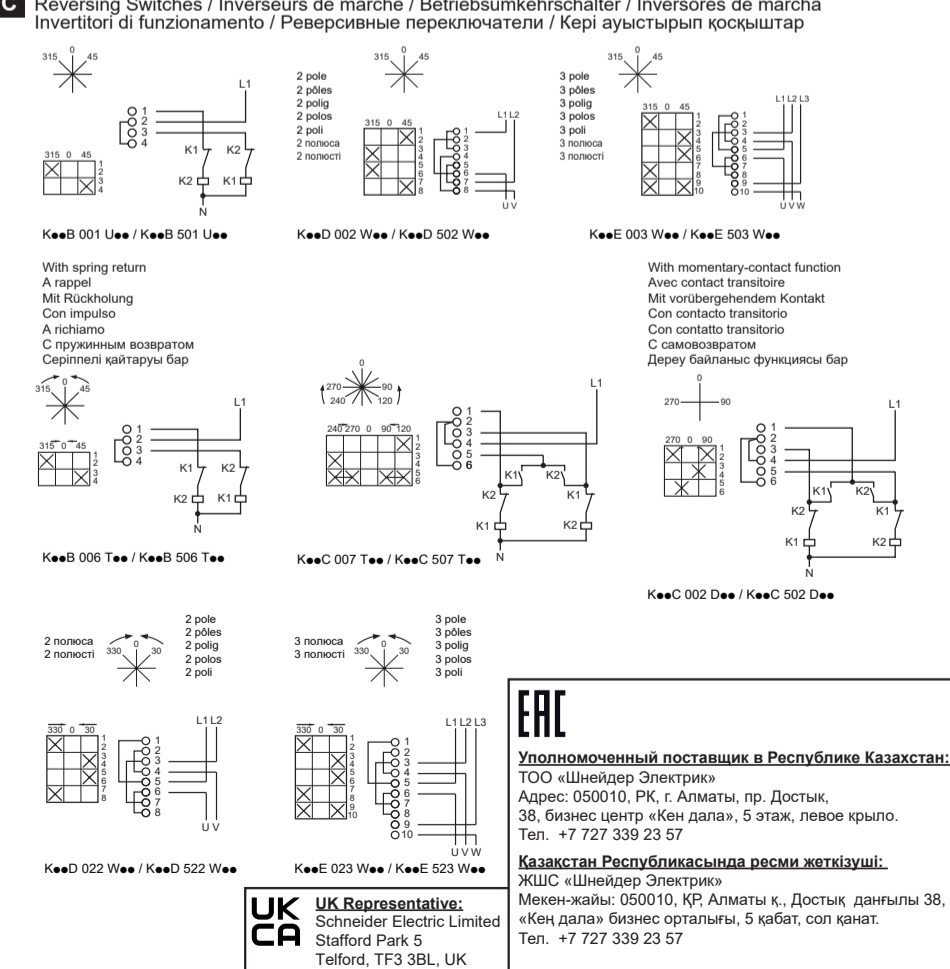
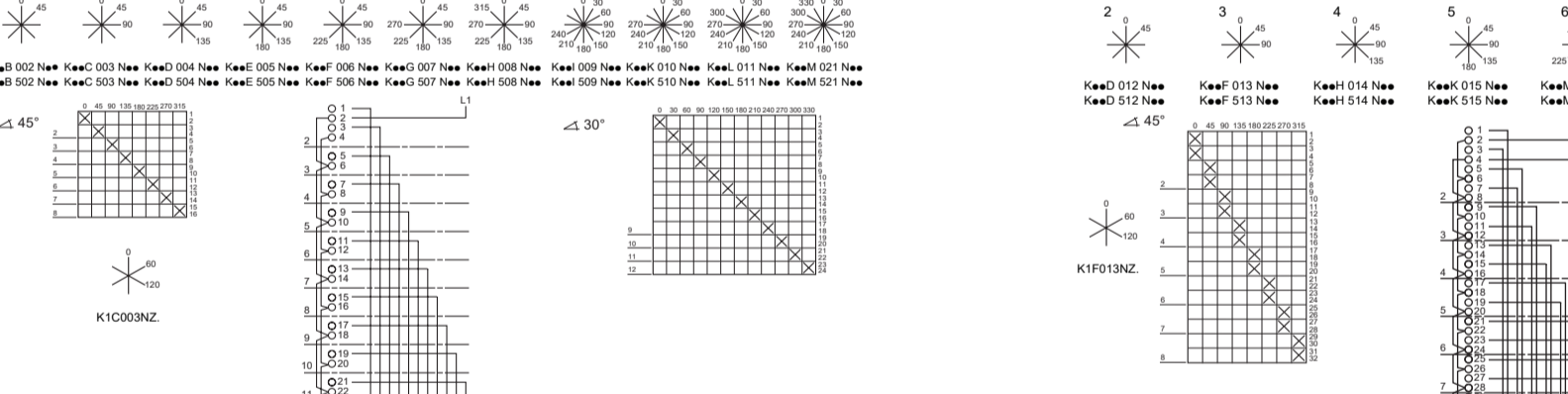
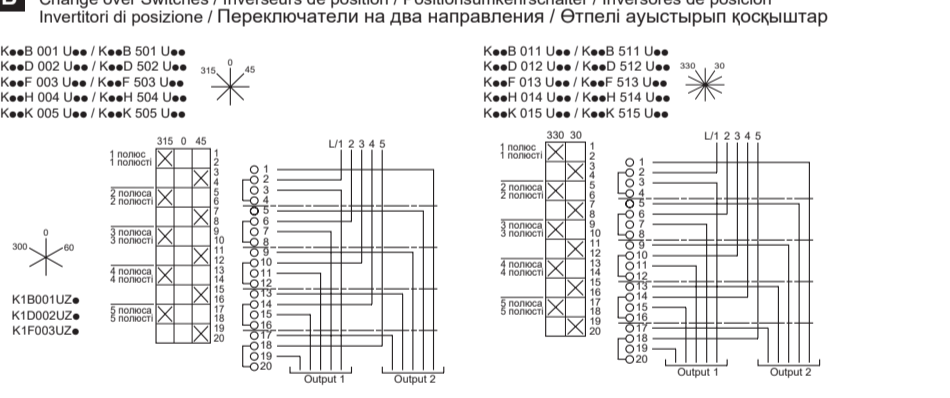
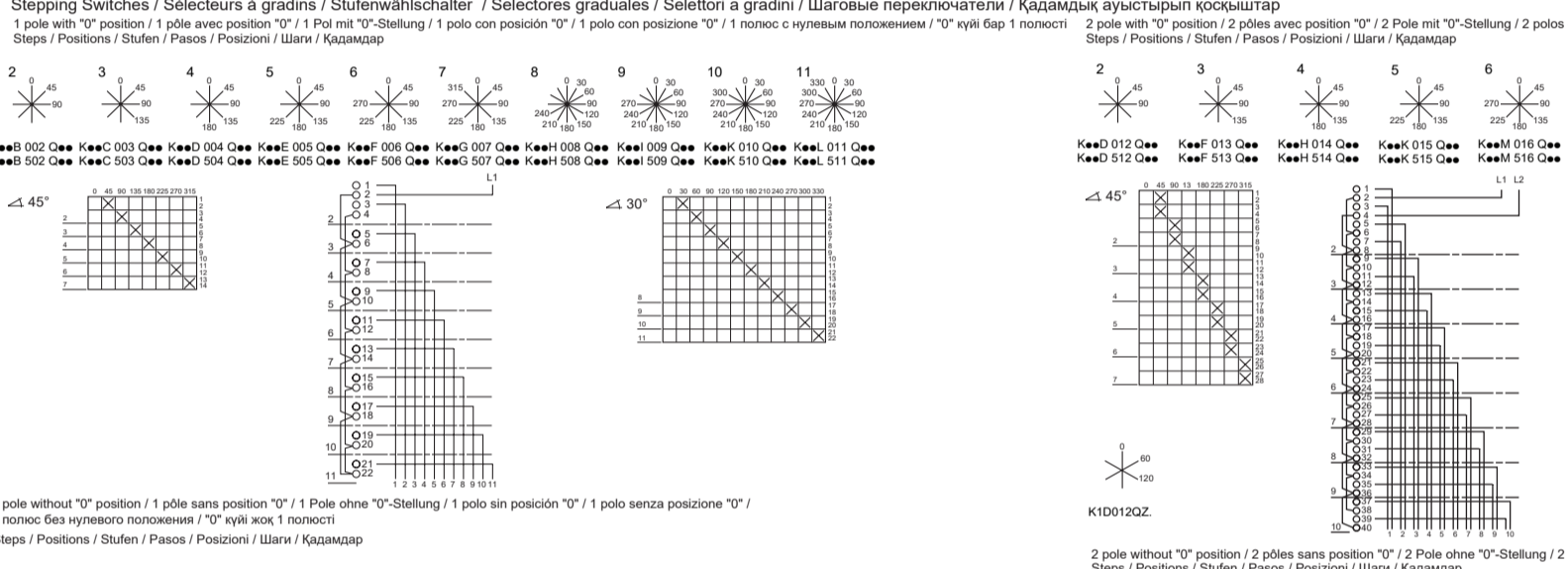
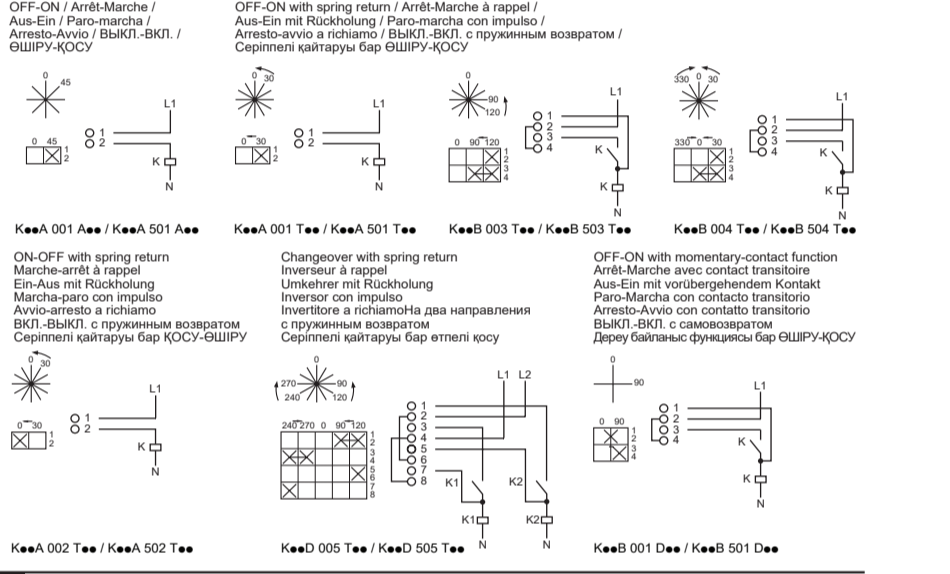
**PELIGRO DE DESCARGA ELÉCTRICA, EXPLOSIÓN O ARCO ELÉCTRICO**  
 Voltaje peligroso puede producir una sacudida eléctrica o quemaduras. Desconecte toda la corriente eléctrica que llega al equipo antes de trabajar en él. Cerciórese de que la caja está firmemente cerrada antes de reconectar la corriente. Para datos técnicos ver catálogo.  
 El incumplimiento de estas instrucciones podrá causar la muerte o lesiones serias.

**RISCHIO DI SCOSSE ELETTRICHE, ESPLOSIONE O ARCO ELETTRICO**  
 Pericolo di scosse elettriche o bruciate. Interrompere il circuito di potenza che interessa l'apparecchio prima di lavorare su di esso. Accertarsi che la custodia sia chiusa prima di ridare tensione al circuito di potenza del contatore. Per i dati tecnici di applicazione, vedere il relativo catalogo.  
 Il mancato rispetto di queste istruzioni provocherà morte o gravi infortuni.

**ОПАСНОСТЬ ПОРАЖЕНИЯ ЭЛЕКТРИЧЕСКИМ ТОКОМ, ВЗРЫВА ИЛИ ВСПЫШКИ ДУГИ**  
 Опасное напряжение может вызвать удар током или ожог. Перед работой с этим оборудованием необходимо выключить его электропитание. Убедитесь, что корпус надежно закрыт, прежде чем снова подавать питание. Данные по промышленному применению см. в каталоге.  
 Несоблюдение этих инструкций приводит к смертельному исходу или серьезной травме.

**⚠ ҚАУІПТІ**

**ТОҚ СОҒУ, ЖАРЫЛУ НЕМЕСЕ ДОҒАЛЫҚ ЖАРЫЛҒЫ ҚАУІПТІ БАР**  
 ЕСКЕРТУ: Қауіпті кернеу тоқпен соғу немесе күйдірілу мүмкін. Бұл жабдықтың жұмыс істеуден бұрын оңдамы барлық қуат көздерін өшіріңіз. Қуатты қайта қоспас бұрын корпустың мықтап жабылғандығына көз жеткізіңіз. Техникалық қолданба деректерін каталогтан қараңыз.  
 Бұл нұсқауларды орындамау өлімге немесе ауыр жарақатқа әкелді.



**EA**  
 Уполномоченный поставщик в Республике Казахстан:  
 ТОО «Шнейдер Электрик»  
 Адрес: 050010, РК, г. Алматы, пр. Достық, 38, бизнес центр «Кен дала», 5 этаж, левое крыло.  
 Тел. +7 727 339 23 57  
 Казахстан Республикасында ресми жеткізуші:  
 ЖШС «Шнейдер Электрик»  
 Мекен-жайы: 050010, ҚР Алматы қ., Достық даңғылы 38, «Кен дала» бизнес орталығы, 5 қабат, сол қанат.  
 Тел. +7 727 339 23 57

**UK Representative:**  
 Schneider Electric Limited  
 Stafford Park 5  
 Telford, TF3 3BL, UK

# K1/K1 (12A) K2/K2 (20A)

## D Stepping Switches / Sélecteurs à gradins / Stufenwählschalter / Selectores graduales

### Selektori a gradini / Шаровые переключатели / Қадамды ауыстырып қосқыштар

1 pole, 2 steps / 1 pole, 2 étapes / 1 Pol, 2 Stufen / 1 polo, 2 pasos / 2 poli, 2 fasi / 1 полюс, 2 шага / 1 полюсі, 2 қадамдық

1 pole, 3 steps / 1 pole, 3 étapes / 1 Pol, 3 Stufen / 1 polo, 3 pasos / 3 poli, 3 fasi / 1 полюс, 3 шага / 1 полюсі, 3 қадамдық

2 pole, 2 steps / 2 poles, 2 étapes / 2 Pole, 2 Stufen / 2 polos, 2 pasos / 2 poli, 2 fasi / 2 полюс, 2 шага / 2 полюсі, 2 қадамдық

2 pole, 3 steps / 2 poles, 3 étapes / 3 Pole, 3 Stufen / 3 polos, 3 pasos / 3 poli, 3 fasi / 3 полюс, 3 шага / 3 полюсі, 3 қадамдық

3 pole, 2 steps / 3 poles, 2 étapes / 3 Pole, 2 Stufen / 3 polos, 2 pasos / 3 poli, 2 fasi / 3 полюс, 2 шага / 3 полюсі, 2 қадамдық

3 pole, 3 steps / 3 poles, 3 étapes / 3 Pole, 3 Stufen / 3 polos, 3 pasos / 3 poli, 3 fasi / 3 полюс, 3 шага / 3 полюсі, 3 қадамдық

Keec 002 Lee / Keec 502 Lee  
Keed 003 Lee / Keed 503 Lee  
Keef 012 Lee / Keef 512 Lee  
Keeg 003 Yee / Keeg 503 Yee  
Keeh 001 Yee / Keeh 501 Yee  
Keem 023 Lee / Keem 523 Lee  
Keef 013 Lee / Keef 513 Lee  
Keed 012 Lee / Keed 512 Lee  
Keef 013 Gse / Keef 513 Gse  
Keem 023 Lee / Keem 523 Lee

## G Star Delta Switches / Sélecteurs étoile/triangle / Wählschalter Stern-Dreieck / Selectores estrella triángulo / Selettori stella triangolo

### Переключатели звезда-треугольник и реверсивные переключатели / Star Delta және кері ауыстырып қосқыштар

With slave contact, without disconnection from the power supply network  
Avec contact d'asservissement, sans déconnexion du réseau  
Mit Steuerkontakt, ohne Abmelden aus dem Netz  
Con contacto de control, sin desconexión de la red  
Con contatto d'asservimento, senza sconnessione della rete  
Со следящим контактом, без отключения от электросети  
Бағындыры контактімен, күлтеп қапты желісінен ажыратусыз

With slave contact, with disconnection from the power supply network  
Avec contact d'asservissement, avec déconnexion du réseau  
Mit Steuerkontakt, mit Abmelden aus dem Netz  
Con contacto de control, con desconexión de la red  
Con contatto d'asservimento, con sconnessione della rete  
Со следящим контактом, с отключением от электросети  
Бағындыры контактімен, күлтеп қапты желісінен ажыратумен

Without slave contact  
Sans contact d'asservissement  
Ohne Steuerkontakt  
Sin contacto de control  
Senza contatto d'asservimento  
Без следящего контакта  
Бағындыры контактісіз

With slave contact  
Avec contact d'asservissement  
Mit Steuerkontakt  
Con contacto de control  
Con contatto d'asservimento  
Со следящим контактом  
Бағындыры контактімен

Keeh 001 Yee / Keeh 501 Yee  
Keeg 003 Yee / Keeg 503 Yee  
Keef 004 Yee / Keef 504 Yee  
Keem 006 Yee / Keem 506 Yee  
Keef 007 Yee / Keef 507 Yee  
Keef 001 Pee / Keef 501 Pee  
Keef 002 Pee / Keef 502 Pee  
Keef 004 Pee / Keef 504 Pee  
Keef 005 Pee / Keef 505 Pee  
Keef 001 Pee / Keef 501 Pee  
Keef 002 Pee / Keef 502 Pee  
Keef 004 Pee / Keef 504 Pee  
Keef 005 Pee / Keef 505 Pee

## I Paralleling switches / Interrupteurs de groupement / Gruppierungsschalter / Interruptores de grupos de elementos

### Interruptori di collegamento / Переключатели для включения на параллельную работу / Параллель ауыстырып қосқыштар

1-pole for 2 loads / 1 pole pour 2 éléments / 1 Pole für 2 Elemente / 1 polo para 2 elementos / 1 polo per 2 elementi / 1 полюс для 2 нагрузок / 2 жүйемте үшін 1 полюсі

1-pole for 3 loads / 1 pole pour 3 éléments / 1 Pole für 3 Elemente / 1 polo para 3 elementos / 1 polo per 3 elementi / 1 полюс для 3 нагрузок / 3 жүйемте үшін 1 полюсі

2-pole for 2 loads / 2 poles pour 2 éléments / 2 Pole für 2 Elemente / 2 polos para 2 elementos / 2 poli per 2 elementi / 2 полюсы для 2 нагрузок / 2 жүйемте үшін 2 полюсі

2-pole for 3 loads / 2 poles pour 3 éléments / 2 Pole für 3 Elemente / 2 polos para 3 elementos / 2 poli per 3 elementi / 2 полюсы для 3 нагрузок / 3 жүйемте үшін 2 полюсі

2-pole for 4 loads / 2 poles pour 4 éléments / 2 Pole für 4 Elemente / 2 polos para 4 elementos / 2 poli per 4 elementi / 2 полюсы для 4 нагрузок / 4 жүйемте үшін 2 полюсі

3-pole for 2 loads / 3 poles pour 2 éléments / 3 Pole für 2 Elemente / 3 polos para 2 elementos / 3 poli per 2 elementi / 3 полюсы для 2 нагрузок / 2 жүйемте үшін 3 полюсі

3-pole for 3 loads / 3 poles pour 3 éléments / 3 Pole für 3 Elemente / 3 polos para 3 elementos / 3 poli per 3 elementi / 3 полюсы для 3 нагрузок / 3 жүйемте үшін 3 полюсі

3-pole for 4 loads / 3 poles para 4 elementos / 3 poli per 4 elementi / 3 полюсы для 4 нагрузок / 2 жүйемте үшін 3 полюсі

Keec 002 Gse / Keec 502 Gse  
Keed 003 Gse / Keed 503 Gse  
Keef 012 Gse / Keef 512 Gse  
Keeg 003 Yee / Keeg 503 Yee  
Keeh 004 Yee / Keeh 504 Yee  
Keem 022 Lee / Keem 522 Lee  
Keef 013 Gse / Keef 513 Gse  
Keed 012 Gse / Keed 512 Gse  
Keef 013 Gse / Keef 513 Gse  
Keem 023 Gse / Keem 523 Gse  
Keef 013 Gse / Keef 513 Gse  
Keem 023 Gse / Keem 523 Gse  
Keef 013 Gse / Keef 513 Gse  
Keem 023 Gse / Keem 523 Gse

## E Ammeter Switches / Sélecteurs d'ampèremètre / Amperemeter-Wählschalter / Selectores de amperímetro

### Selektori d'ampérometro / Переключатели с амперметром / Амперметрлік ауыстырып қосқыштар

For 3 measurement points with "0" position  
Pour 3 points de mesure avec position "0"  
Für 3 Messstellen mit "0"-Stellung  
Para 3 puntos de medida con posición "0"  
Per 3 punti di misurazione senza posizione "0"  
Для 3 точек измерения с нулевым положением  
"0" күйі бар 3 өлшем нүктесі үшін

For 4 measurement points with "0" position  
Pour 4 points de mesure avec position "0"  
Für 4 Messstellen ohne "0"-Stellung  
Para 4 puntos de medida sin posición "0"  
Per 4 punti di misurazione senza posizione "0"  
Для 4 точек измерения без нулевого положения  
"0" күйі бар 4 өлшем нүктесі үшін

Keef 003 Mee / Keef 503 Mee  
Keed 004 Mee / Keed 504 Mee  
Keef 013 Mee / Keef 513 Mee  
Keed 014 Mee / Keed 514 Mee

## H Pole Change switches for 2-speed motors / Sélecteurs 2 vitesses pour moteurs

### Wählschalter 2 Geschwindigkeiten für Motoren / Selectores para motores 2 velocidades / Selettori a 2 velocità per motori / Переключатели полярности для 2-скоростных двигателей

2 жылдамдықты моторлар үшін полюсті ауыстырып қосқыштары

With 2 separate windings / A 2 enroulements séparés / Mit 2 getrennten Wicklungen / Con 2 enrollamientos separados  
A 2 avvolgimenti separati / C 2 разделенными обмотками / 2 бөлшек орамы бар

With tapped "Dahlander" windings / A couplage de pôles "Dahlander" / Mit "Dahlander"-Polkopplungen / Con enroulamiento de polos "Dahlander"  
Ad accoppiamento di poli "Dahlander" / C секционированными обмотками Dahlander / Отыңған "Dahlander" орамы бар

Keef 001 Pee / Keef 501 Pee  
Keef 002 Pee / Keef 502 Pee  
Keef 004 Pee / Keef 504 Pee  
Keef 005 Pee / Keef 505 Pee  
Keef 001 Pee / Keef 501 Pee  
Keef 002 Pee / Keef 502 Pee  
Keef 004 Pee / Keef 504 Pee  
Keef 005 Pee / Keef 505 Pee

## J Multi-circuit switches / Sélecteurs de couplage / Kopplungswählschalter / Selectores multi-circuitos

### Selettori d'accoppiamento / Многопозиционные переключатели / Көп тізбекті ауыстырып қосқыштар

1 Pole / Pôles / Polig / Polos / Poli / полюс / полюсы

2 Pole / Pôles / Polig / Polos / Poli / полюс / полюсы

3 Pole / Pôles / Polig / Polos / Poli / полюс / полюсы

4 Pole / Pôles / Polig / Polos / Poli / полюс / полюсы

5 Pole / Pôles / Polig / Polos / Poli / полюс / полюсы

Keeb 001 Gse / Keeb 501 Gse  
Keed 002 Gse / Keed 502 Gse  
Keef 003 Gse / Keef 503 Gse  
Keef 004 Gse / Keef 504 Gse  
Keef 005 Gse / Keef 505 Gse

## K BCD encoded output switches / Sélecteurs de codage BCD / BCD-Codierungswählschalter / Selectores de código BCD

### Selettori di codifica BCD / Поворотные кодирующие переключатели с двоично-десятичным кодом

BCD кодталған шығыс ауыстырып қосқыштар

Keab 001 Gse / Keab 501 Gse  
Keab 002 Gse / Keab 502 Gse  
Keab 003 Gse / Keab 503 Gse  
Keab 004 Gse / Keab 504 Gse  
Keab 005 Gse / Keab 505 Gse  
Keab 006 Gse / Keab 506 Gse  
Keab 007 Gse / Keab 507 Gse  
Keab 008 Gse / Keab 508 Gse  
Keab 009 Gse / Keab 509 Gse  
Keab 010 Gse / Keab 510 Gse  
Keab 011 Gse / Keab 511 Gse

## F Voltmeter Switches / Sélecteur de voltmètre / Voltmeter-Wählschalter / Selector de voltímetro

### Selektori di voltmetro / Переключатели с вольтметром / Вольтметрлік ауыстырып қосқыштар

3 voltages between phase and neutral  
3 tensions entre phase et neutre  
3 Spannungen zwischen Phase und Nullleiter  
3 tensiones entre fase y neutro  
3 tensioni tra fase e neutro  
3 напряжения между фазой и нейтралью  
Фаза және нейтрал күйінде арасындағы 3 кернеу

3 voltages between phases  
3 tensions entre les phases  
3 Spannungen zwischen den Phasen  
3 tensiones entre las fases  
3 tensioni tra le fasi  
3 напряжения между фазами  
Фаза-фаза арасындағы 3 кернеу

3 voltages between phases and 3 voltages between phase and neutral  
3 tensions entre les phases et 3 tensions entre phase et neutre  
3 Spannungen zwischen den Phasen und 3 Spannungen zwischen Phase und Nullleiter  
3 tensiones entre las fases y 3 tensiones entre fase y neutro  
3 tensioni tra le fasi e 3 tensioni tra fase e neutro  
3 напряжения между фазами и 3 напряжения между фазой и нейтралью  
Фаза-фаза арасындағы 3 кернеу және фаза мен нейтрал арасындағы 3 кернеу

Keed 023 Mee / Keed 523 Mee  
Keef 033 Mee / Keef 533 Mee  
Keed 024 Mee / Keed 524 Mee  
Keef 034 Mee / Keef 534 Mee  
Keed 025 Mee / Keed 525 Mee  
Keef 035 Mee / Keef 535 Mee  
Keef 027 Mee / Keef 527 Mee  
Keef 037 Mee / Keef 537 Mee  
Keef 026 Mee / Keef 526 Mee  
Keef 036 Mee / Keef 536 Mee  
Keed 025 Mee / Keed 525 Mee  
Keef 035 Mee / Keef 535 Mee

## L Switches in enclosures / Interrupteurs en coffrets / Schalter in Gehäusen / Interruptores en cajas / Interruptori in scatole di comando / Переключатели в корпусах / Корпустардағы ауыстырып қосқыштар

mm  
mm

Keef-A050 74 135 72 112 50 95  
Keef-C051 2.97 5.32 2.83 4.41 1.97 3.74  
Keef-D052  
Keef-D053

Keef-E054 105 170 112 152 53 122  
Keef-G055 4.13 6.69 4.41 5.98 2.09 4.80  
Keef-F056  
Keef-G057  
Keef-G058  
Keef-H059  
Keef-I061  
Keef-K062  
Keef-K063

above and below: 1 hole for cable glands 16 / Dessus et dessous : 1 orifice pour presse-étoupe 16 / Выше и ниже : 1 отверстие для кабельных сальников 16 / Жоғары және төмен : 16 кабель втулкасы үшін 1 санылу

below: 2 holes for cable glands 11 / dessous: 2 orifices pour presse-étoupe 11 / 1 orifice pour presse-étoupe 11 / ниже: 2 отверстия для кабельных сальников 16 / 1 отверстие для кабельных сальников 11 / төмен : 16 кабель втулкасы үшін 2 санылу 11 кабель втулкасы үшін 1 санылу

Degree of protection when installing suitable cable entries: IP55  
Degré de protection IP 55 avec installation du presse-étoupe approprié  
Schutzart beim Einbau entsprechender Verschraubungen: IP 55  
Grado de protección instalando entradas de cables apropiadas: IP 55  
Grado di protezione quando installato l'appropriato serracavo: IP 55  
Класс защиты при установке соответствующих кабельных сальников: IP55  
Сәйкес кабель кірістерін орнату кезіндегі қорғау дәрежесі : IP55