



## MAK 62/W

Ezen áramváltók 1 A ... 25 A áramig használhatók.  
Az áramváltók megfelelnek az MSZ EN 60044-1 és BS 3938 szabványoknak.

### Műszaki adatok:

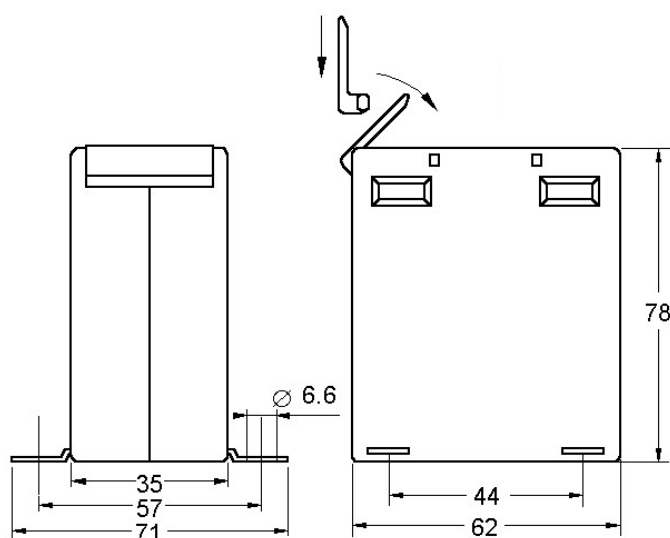
<b>Pontossági osztály:</b>	0.2S...0,5S (lásd táblázat)
<b>Névleges teljesítmény:</b>	max. 7,5 VA (lásd táblázat)
<b>Névleges feszültség:</b>	720 V
<b>Névleges frekvencia:</b>	50-60 Hz
<b>Névleges szek.áram:</b>	5 A
<b>Működési hőmérséklet tartomány:</b>	-20 ... +45°C
<b>Nagyfesz. próba:</b>	4 kV <sub>eff</sub> , 50 Hz, 1 min
<b>Hőállósági osztály:</b>	E (max. 120°C)
<b>Védettség:</b>	IP 00
<b>Műszer tok:</b>	lángálló műanyag, UL 94 V-0



Névleges primer áram	Pont. oszt.	Típus: MAK 62 / W	
		Névleges teljesítmény (VA)	
$I_n$		5	7,5
1 A	0.5S	+	+
2.5 A	0.5S	+	+
5 A	0.5S	+	+
7.5 A	0.5S	+	+
10 A	0.5S	+	+
15 A	0.5S	+	+
20 A	0.5S	+	+
25 A	0.5S	+	+

Méretetek mm-ben

Bekötés típusa: M4-es csavar



### Rendelési példa:

- Primertekercses áramváltó  
 -Pontossági osztály: 0.5S  
 -Névleges primer áram: 15 A  
 -Névleges szekunder áram: 5 A  
 -Névleges teljesítmény: 5 VA

Súly: 350...400 g

**MAK 62/W 15/5A Cl. 0,5S 5VA**