

Muszaki adatlap

605-ös sorozatú rögzítőbilincs, közepes kivitel, G

Cikkszám: 1018256



Két rögzítőfüllel ellátott rögzítőbilincs kábelekhöz és csövekhez
* A 7-12-es méretű bilincsek beütőszerszámhoz nem alkalmasak.



- St** acél
- G** galvanikusan horganyzott

Törzsadatok

Cikkszám	1018256
Típus	605 25 G
1. megnevezés	rögzítőbilincs
2. megnevezés	kétrétegű
Gyártó	OBO
Méret	25mm
Anyag	acél
Felület	galvanikusan horganyzott
Felületi szabvány	EN ISO 19598 / EN ISO 4042
Legkisebb eladási egység	100
menyiségegység	Darab
Súly	0,96 kg
súly-mértékegység	kg/100 darab

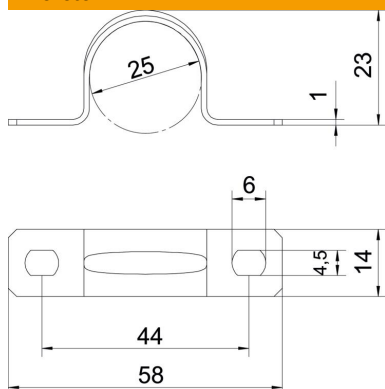
Muszaki adatlap

605-ös sorozatú rögzítőbilincs, közepes kivitel, G

Cikkszám: 1018256



Méretetek



hossz	58 mm
szélesség	14 mm
Magasság	23 mm
A méret	58 mm
B méret	44 mm
b méret	14 mm
D méret	25 mm
d méret	4,5 mm
e méret	6 mm
H méret	23 mm
t méret	1 mm

Műszaki adatok

Abstand zur Wand	nem
A kábelek/csövek száma	1
Kivitel	kétrétegű
Rögzítési mód	Menetes furat
átmérőhöz	25
Tűzvédelmi területen használható	nem
Halogénmentes	igen
Műanyag köpenyű	nem
lyukméret	4,5 x 6 mm
Anyagvastagság	1 mm
Névleges átmérő	25 mm
UV-álló	igen