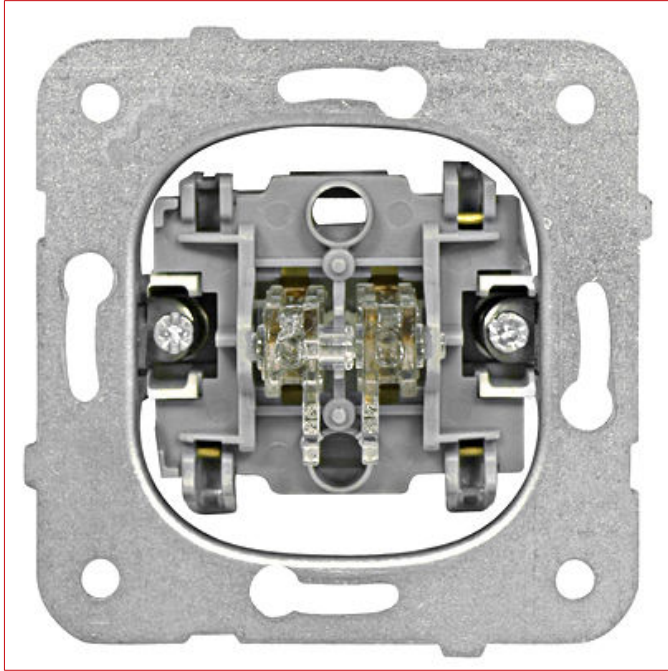


Datenblatt für Artikel: EV100009--

Csillárkapcsoló betét, rugós csatlakozás

Nem kompatibilis a VISIO S sorozattal, Csatlakozás típusa dugaszolható kapocs



Schrack-Info

Robust switch insert with metal support frame made of hot-dip galvanised steel. When used, the phase input is marked in red and thus provides quick orientation when connecting. Milled out grooves for exact horizontal or vertical stringing together of several switch inserts.



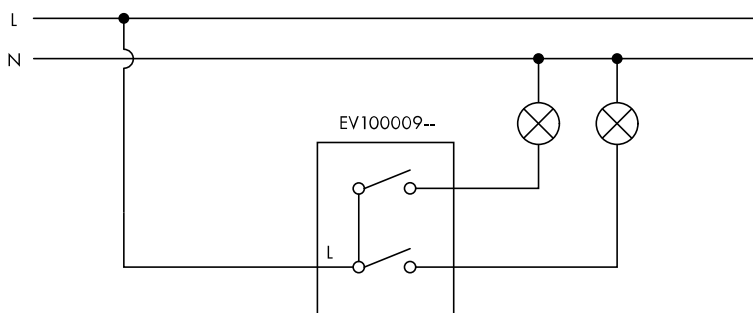
Technische Daten

Termékcsalád	03-VISIO 50
Termék típusa	kapcsoló
AC tápfeszültség (V)	230
Kapcsolható áram (AX)	10
Szerelés	csavar és karmos
Rögzítési mód	süllyesztett
Védettségi fokozat	IP20
Csatlakozás típusa	dugaszolható kapocs
Csatlakozó kapcsok	EN 60669-1 szerint
Beköthető vezeték	tömör
Beköthető vezeték keresztmetszet (mm ²)	1,5 und 2,5

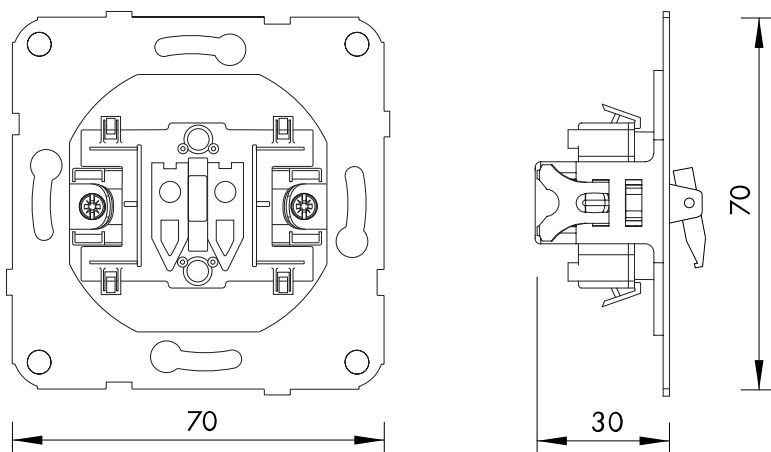
Technische Daten - Fortsetzung

Anyag	műanyag horganyzott acél réz sárgaréz
Környezet	halogénmentes
Fenntarthatóság	ROHS
Bevizsgálás	VDE
Méreték (mm)	70x70x40
Beépítési mélység (mm)	30

Anschlussplan



Abmessungen (mm)



Artikeltabelle

BEZEICHNUNG	BEST.NR.
Csillárkapcsoló betét, rugós csatlakozás Nem kompatibilis a VISIO S sorozattal, Csatlakozás típusa dugaszolható kapocs	EV100009
Szükséges tartozék	
Billentyű csillárkapcsolóhoz, fehér Nem VISIO S kompatibilis!, ABS, ROHS, fehér	EV102002
Billentyű csillárkapcsolóhoz, antracit Nem kompatibilis az új VISIO S-sel, ABS, ROHS, antracit	EV112002
Billentyű csillárkapcsolóhoz, ezüst Nem kompatibilis az új VISIO S-sel, ABS, ROHS, ezüst	EV122002