

## DUNO LED N

### Plafoniera LED



$[V]$ 220-240 AC	$[Hz]$ 50/60	$[^\circ]$ 110	$\geq 15000$	$[h]$ 15000	ellipse $\leq 6x$ MacAdam	Ra $\geq 80$
SMD			IP 20		$[^\circ C]$ 5÷25	
	$[mm^2]$ 1-2,5	$\varnothing$ 0,5m		CE	EAC	



DUNO LED N15W-WW-O

	$[W]$	$[lm]$	$T_c [K]$	
DUNO LED N15W-WW-O	<b>31090</b>	15	1200	3000 biały
DUNO LED N15W-NW-O	<b>31091</b>	15	1280	4000 biały
DUNO LED N24W-WW-O	<b>31092</b>	24	1900	3000 biały
DUNO LED N24W-NW-O	<b>31093</b>	24	2000	4000 biały



Plafoniera ledowa DUNO to klasyczne tego typu rozwiązanie, którego zaletą jest połączenie energooszczędności i prostoty wykonania.

- Materiał obudowy: tworzywo sztuczne
- Materiał klosza: tworzywo sztuczne



## DUNO LED N

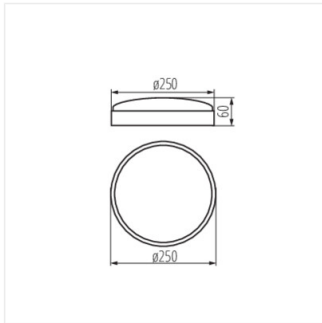
---

### Plafoniera LED

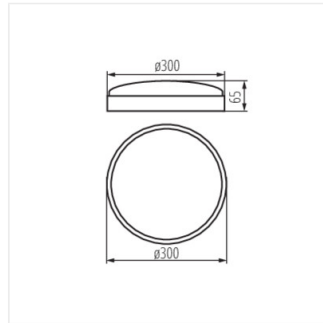
DUNO LED N15W-WW-O

DUNO LED N15W-NW-O

DUNO LED N24W-NW-O



DUNO LED N15W



DUNO LED N24W