

# Biztosítós szakaszoló kapcsoló, 14x51 mm, 1 pólusú, 50A



## Schrack-Info

- All contact surfaces are silver plated
- Changing of a fuse-link without danger of direct touch of parts under voltage
- More space for finger to open fuse carrier
- Complete protection against touch according to IP20
- Possibility of sealing in ON or OFF positions

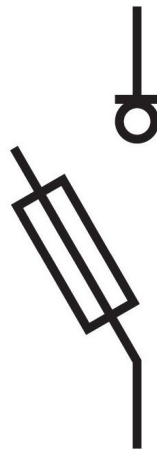
## Technische Daten

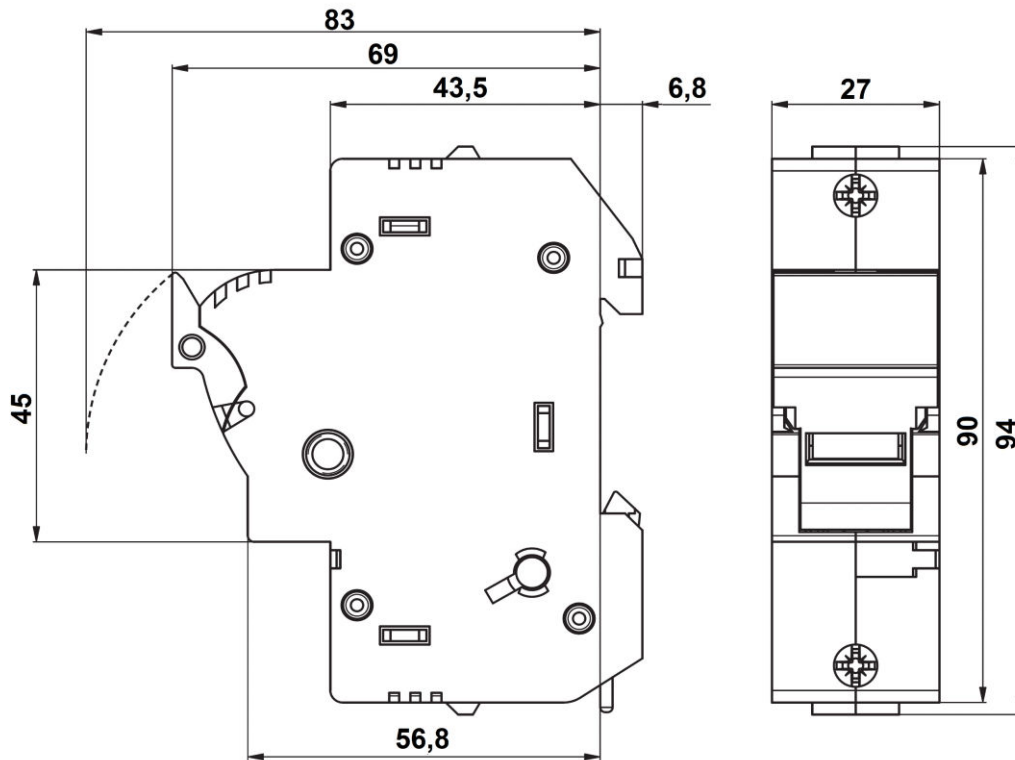
Veszteségi teljesítmény (W)	1,90
Min. környezeti hőmérséklet (°C)	-25
Max. környezeti hőmérséklet (°C)	60
Pólus	1
Építési nagyság	14x51
Névleges áram (A)	50
Frekvencia (Hz)	45 - 62
Biztosítóbetétek max. névleges árama	400VAC: 50A gG/50A aM 500VAC: 50A gG 690VAC: 25A gG/25A aM
Névleges zárlatállóság I <sub>cw</sub>	600A/1s

## Technische Daten - Fortsetzung

Független zárlati áram	gG: 120kA/500V (50A gG) aM: 50kA/400V (50A aM)
Max. biztosítóbetétek hőveszteség (W)	gG: 5W/aM: 3W
Alkalmazási kategória	AC22B 690V/50A-nál
Villamos kapcsolási élettartam	300
Mechanikus kapcsolási élettartam	1700
Névleges szigetelési feszültség [Ui] (V)	690
Védettségi fokozat	IP20
Hőmérséklet tartomány, üzemi (°C)	-5 to +40
Környezeti hőmérséklet, tárolás (°C)	-25 / +55
Túlfeszültség kategória/szennyeződési fokozat	III
Névleges lökőfeszültségállóság	8kV
Szerelési mód	35mm DIN sín
Tömör vezeték keresztmetszet (mm <sup>2</sup> )	1-35
Hajlékony vezeték keresztmetszet (mm <sup>2</sup> )	1-35
Plombálható	bent vagy kívül helyzetben
Max. meghúzási nyomaték (Nm)	2,5-3

## IS506141 Schaltbild



**méretrajz: Biztosítós szakaszoló kapcsoló, 14x51 mm, 1 pólusú, 50A**

## Artikeltabelle

BEZEICHNUNG	BEST.NR.
Biztosítós szakaszoló kapcsoló, 14x51 mm, 1 pólusú, 50A	ISZ06141
<b>Választható tartozék</b>	
Cilinder biztosító betét gG 14x51 2A 690VAC, 80kA	ISZ14002
Cilinder biztosító betét gG 14x51 4A 690VAC, 80kA	ISZ14004
Cilinder biztosító betét gG 14x51 6A 690VAC, 80kA	ISZ14006
Cilinder biztosító betét gG 14x51 10A 690VAC, 80kA	ISZ14010
Cilinder biztosító betét gG 14x51 16A 690VAC, 80kA	ISZ14016
Cilinder biztosító betét gG 14x51 20A 690VAC, 80kA	ISZ14020
Cilinder biztosító betét gG 14x51 25A 690VAC, 80kA	ISZ14025
Cilinder biztosító betét gG 14x51 32A 500VAC, 80kA	ISZ14032
Cilinder biztosító betét gG 14x51 40A 500VAC, 120kA	ISZ14040
Cilinder biztosító betét gG 14x51 50A 500VAC, 120kA	ISZ14050