

## Egyedi direkt mérések, Mérőhelyek



### HB33K0-U

- 1 és 3 fázisú két mérőhelyes fogyasztásmérő szekrény mindennapszaki (80 A) és vezérelt H-tarifa (63 A) méréshez
- Mérőhelyek száma: 2

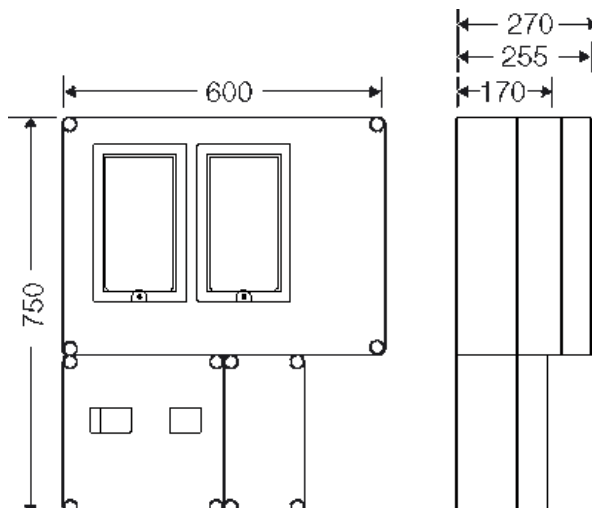


- Műanyag szerelőlemez
- Fedélzárás szerszámmal
- Kizárólagos őrizet alá vonásra előkészítve
- A szerelőlemez plombálási lehetőséggel
- Kikönyvités nélküli megerősített oldalfalakkal, ékes-csapos összeépítéshez
- Beltéri és kültéri védett villamos szerelésekhez
- Fővezetéki kapocs, max. 35 mm<sup>2</sup>, Cu/Al
- Mellékelt tartozékok: vezeték egységcsomag, fogyasztásmérő rögzítő csavarok
- Alapanyag: PC (polikarbonát)
- Érintésvédelmi osztály: II
- Színárnyalat: szürke, RAL 7035
- ELMŰ Hálózati Kft.
- ÉMÁSZ Hálózati Kft.
- E.ON Dél-dunántúli Áramhálózati Kft.
- E.ON Észak-dunántúli Áramhálózati Kft.
- E.ON Tiszántúli Áramhálózati Kft.

|                                  |  |
|----------------------------------|--|
| Névleges feszültség              | $U_n = 400/230 \text{ V a.c.}$                   |
| Névleges szigetelési feszültség: | $U_i = 690 \text{ V a.c.} / 1000 \text{ V d.c.}$ |
| Áramkör névleges árama:          | $I_{nc} = 80 \text{ A}$                          |
| Max. beépítési mélység:          | 231 mm   |
| Rendszerengedély szám            | HEN21.E003(HB33K0-U)-Sz-M63.80A-V32A             |
| Szélesség:                       | 600 mm   |
| Magasság:                        | 750 mm   |
| Mélység:                         | 270 mm   |
| Tömeg:                           |  |

## Rajzok

Méretrajz



## Üzemi és környezeti feltételek

Alkalmazási terület

Alkalmas beltéri és/vagy védett kültéri felhasználásra. Azonban vegye figyelembe a berendezésekre gyakorolt időjárási hatásokat is, például magas vagy alacsony környezeti

## Egyedi direkt mérések, Mérőhelyek



### HB33K0-U

- 1 és 3 fázisú két mérőhelyes fogyasztásmérő szekrény mindennapszaki (80 A) és vezérelt H-tarifa (63 A) méréshez
- Mérőhelyek száma: 2



|   |   |
|---|---|
|   | hőmérséklet, kondenzvízképződés stb. Ezekkel kapcsolatban olvassa el a műszaki információkat.   |
| Ellenállóképessége az alkalmankénti tisztítási folyamat során | Víznyomással szembeni ellenállóság, alkalmankénti tisztítási folyamat esetén (közvetlen locsolás) nagynyomású tisztító adalékok nélkül, víznyomás: max. 100 bar, vízhőmérséklet: max. 80°C, távolság >= 0.15 m a követelményeknek megfelelően IP 69, a fedélen nincs szerelvény egyetlen ház (a házak kombinációja), a házak és a tömszelencék legalább IP 65 védelemmel. |
| Környezeti hőmérséklet  | 24 órás középérték + 35 °C<br>Maximális érték + 40 °C<br>Minimális érték - 5 °C   |
| Relatív páratartalom  | 50% 40 °C-nál<br>rövid idejű<br>100% 25 °C-nál  |
| Tűzvédelem belső hibák esetén                                 | A vonatkozó szabványok és törvényi előírások a villamos készülékekkel szemben az alábbi követelményeket támasztják<br>Minimális követelmények<br>– IEC 60695-2-11 szerinti izzítószálás vizsgálat:<br>– 650 °C a szekrényekre és vezetékbekeötésekre<br>– 850 °C az áramot vezető alkatrészekre   |
| Égési jellemzők   | IEC 60695-2-11 szerinti izzítószálás vizsgálat: 960 °C<br>UL Subject 94: V-2<br>Nem gyúlékony, nehezen éghető<br>Önkioltó   |
| Mechanikai igénybevétel elleni védelem foka                   | IK08 (5 Joule)  |
| Toxikológiai jellemzők  | halogénmentes<br>Szilikonmentes<br>A kábelek és szigetelt vezetékek IEC 60754-2 szabvány szerinti bevizsgálása (égesgázok általi korrózió) alapján "halogénmentes".   |
| Megjegyzés  | Az alapanyag tulajdonságait lásd a műszaki adatoknál.   |