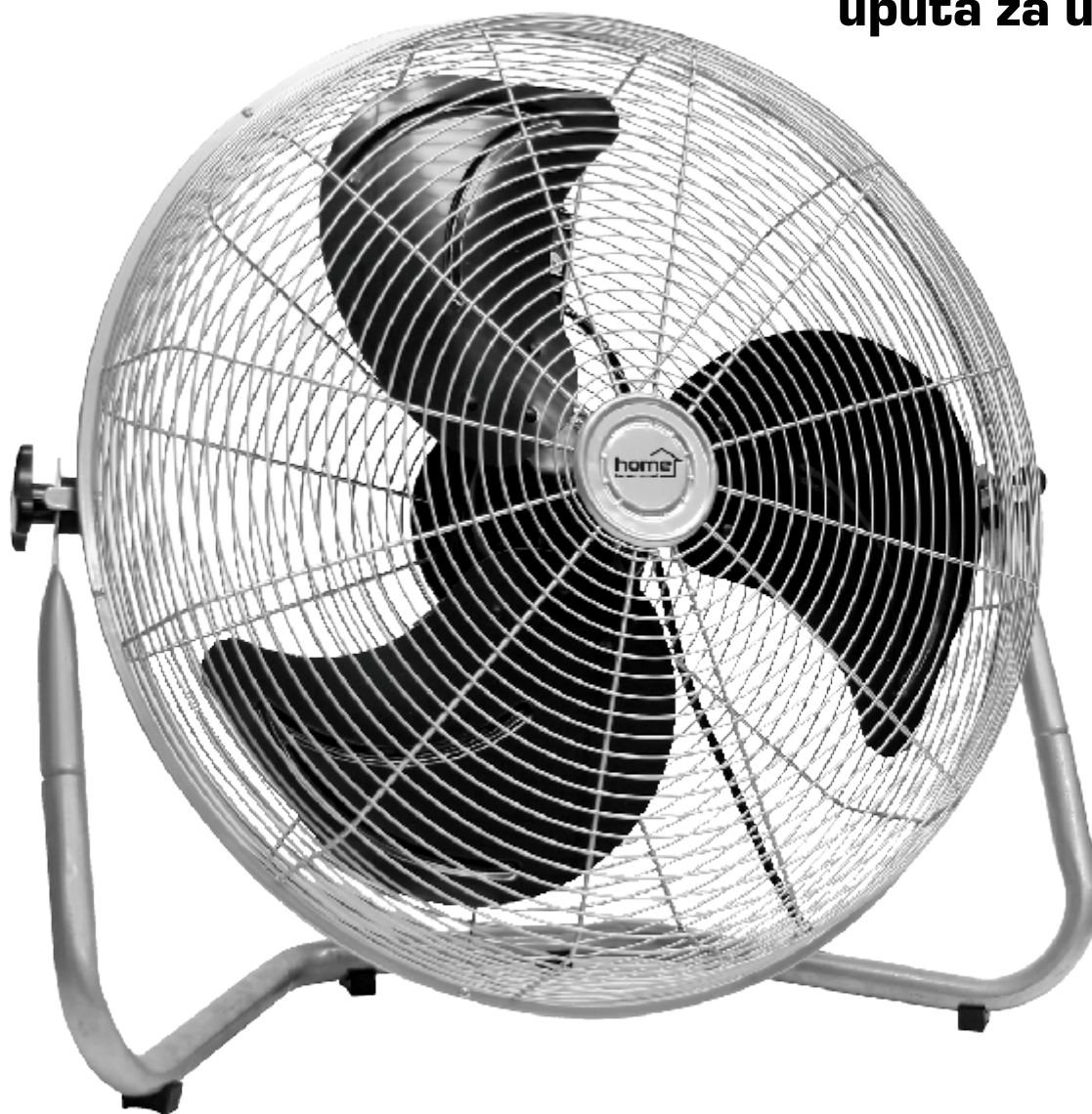
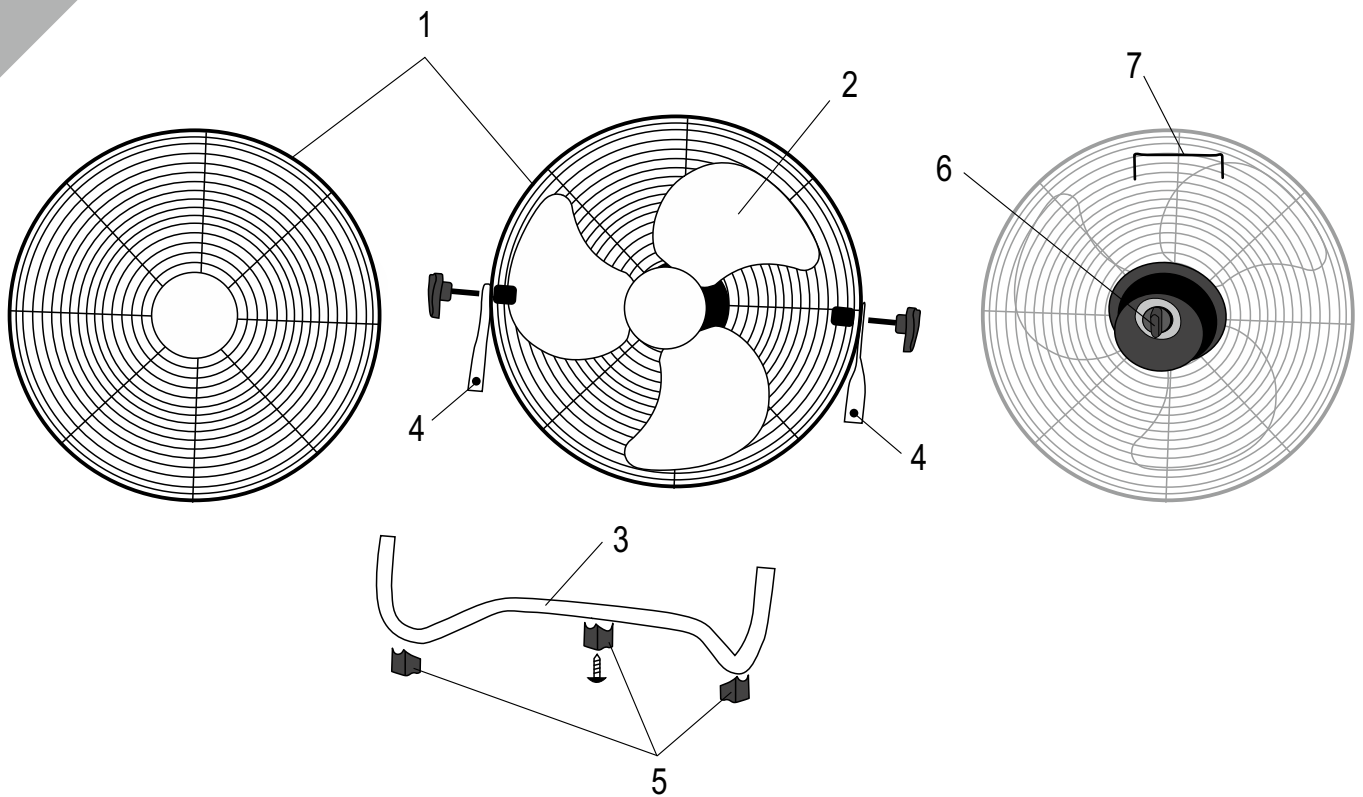


instruction manual

**bedienungsanleitung
eredeti használati utasítás
návod na použitie
manual de utilizare
uputstvo za upotrebu
navodilo za uporabo
návod k použití
instrukcja użytkowania
uputa za uporabu**



PVR 45



GB

1. Protective grid
2. Metal fan blade
3. Base
4. Base fastening screw
5. Rubber feet
6. Switch
7. Carrying handle

D

1. Schutzgitter
2. Metallschaufel
3. Fuß
4. Befestigungsschraube für den Fuß
5. Gummifüße
6. Schalter
7. Tragegriff

H

1. védőrács
2. fém lapát
3. talp
4. talprögzítő csavar
5. gumi lábak
6. kapcsoló
7. hordfűl

SK

1. ochranná mriežka
2. kovové vrtule
3. podstavec
4. skrutka na zafixovanie podstavca
5. gumené nožičky
6. spínač
7. nosná rukoväť

RO

1. grilaj de protecție
2. paletă din metal
3. talpă
4. șurub fixare talpă
5. picioare cauciuc
6. comutator
7. ureche de prindere

SRB

1. mrežica
2. metalne lopatice
3. postolja
4. šaraf za montažu postolja
5. gumene nožice
6. prekidač
7. drška

SLO

1. mrežica
2. kovinske lopatice
3. podnožje
4. vijak za montažo podnožja
5. gumijaste nožice
6. stikalo
7. držalo

GZ

1. ochranná mřížka
2. kovové lamely
3. podstavec
4. šroub upevňující podstavec
5. pryžová podložka
6. spínač
7. úchyt

Before using the product for the first time, please read the instructions for use below and retain them for later reference. The original instructions were written in the Hungarian language.

This appliance may only be used by persons with impaired physical, sensory or mental capabilities, or lacking in experience or knowledge, as well as children from the age of 8, if they are under supervision or have been given instruction concerning use of the appliance by a person responsible for their safety and they have understood the hazards associated with use. Children should not be allowed to play with the unit. Children may only clean or perform user maintenance on the appliance under supervision.

WARNINGS AND PRECAUTIONS

1. Confirm that the appliance has not been damaged in transit.
2. The appliance must not be used with programmable timers, timer switches or stand-alone remote controlled systems that can automatically turn the unit on because any covering or improper location of the unit can cause an accident.
3. Do not use in locations where flammable vapors or explosive dust may be present. Do not use near flammable materials or in potentially explosive atmospheres.
4. Operate only under constant supervision.
5. Do not operate unattended in the presence of children.
6. Only for indoor use, in a dry place. Protect from humidity (e.g. bathrooms, swimming pools).
7. It is PROHIBITED to use the unit near bathtubs, basins, showers, swimming pools or saunas.
8. It is prohibited to use the appliance in motor vehicles or in confined spaces (< 5 m²) such as elevators.
9. When not planning to use the unit for an extended period of time, switch it off then remove the power plug from the outlet.
10. Always remove power from the appliance before relocating it.
11. Lift only by the carrying handle!
12. If any irregular operation is detected (e.g., unusual noise or burnt odor from unit), immediately switch it off and remove the power plug.
13. Make sure that no foreign objects or liquid can enter the unit through the openings.
14. Protect from dust, humidity, sunlight and direct heat radiation.
15. Power off the unit by unplugging it from the electric outlet prior to cleaning.
16. Before removing or replacing the protective grille, always remove power from the fan by unplugging it from the electric outlet.
17. Do not touch the unit or the power cable with wet hands.
18. The appliance may only be connected to 230 V AC / 50 Hz electric wall outlets.
19. Unwind the power cable completely.
20. Do not lead the power cable over the appliance.
21. Do not lead the power cable under carpets, doormats etc.
22. The appliance should be located so as to allow easy access and removal of the power plug.
23. Lead the power cable so as to prevent it from being pulled out accidentally or tripped over.
24. The unit is intended for household use. No industrial use is permitted.

Caution: Risk of electric shock!



Do not attempt to disassemble or modify the unit or its accessories. In case any part is damaged, immediately power off the unit and seek the assistance of a specialist.



In the event that the power cable should become damaged, it should only be replaced by the manufacturer, its service facility or similarly qualified personnel.

FEATURES

45 cm blade diameter • metal fan blades • controllable speed (3 settings) • adjustable head angle (90°) • massive protective grill • noise level: 70 dB(A)

ASSEMBLY AND INSTALLATION OF THE UNIT

1. Remove all packing material.
2. Prepare the base and fan for assembly.
3. Lay the fan on a stable and horizontal surface with the motor facing up.
4. Attach the base and fasten it using the two enclosed screws.
5. Set the appliance on a stable and horizontal surface.
6. Confirm that the switch is in the "0" position.
7. Only connect the unit to the mains after this has been done.

FAN OPERATION

The selector switch on the back of the motor can be used to select 3 speeds.

0: Switched off
1 / 2 / 3: speed settings

The unit can be vertically tilted up to 90°. In order to do so grab the grill when the unit is switched off and firmly set into the desired position.

CLEANING & MAINTENANCE

In order to ensure optimum functioning, the unit may require cleaning at least once a month, depending on the manner of use and degree of contamination.

1. Switch off and power off the unit by unplugging it from the electric outlet prior to cleaning.
2. Warning: Only remove the front protective grille from the fan if it has been powered off.
3. Use a slightly moistened cloth to clean the unit's exterior. Do not use any aggressive cleaners. Avoid getting water inside of and on the electric components of the appliance.
4. Warning: Only replace the front protective grille on the fan if it has been powered off.
5. Only power on the fan after this has been done.

TROUBLESHOOTING

Cause	Solution
The fan does not turn on	Check the power supply Check the switches!



Waste equipment must not be collected separately or disposed of with household waste because it may contain components hazardous to the environment or health. Used or waste equipment may be dropped off free of charge at the point of sale, or at any distributor which sells equipment of identical nature and function. Dispose of product at a facility specializing in the collection of electronic waste. By doing so, you will protect the environment as well as the health of others and yourself. If you have any questions, contact the local waste management organization. We shall undertake the tasks pertinent to the manufacturer as prescribed in the relevant regulations and shall bear any associated costs arising.

SPECIFICATIONS

power supply: 230 V~ / 50 Hz
 contact protection class: I
 maximum air mass volume: F = 73,0 m³/min
 fan input power: P = 100,0 W
 service value: SV = 0,73 (m³/min)/W
 power consumption during standby: P_{sb} = 0,0 W
 fan acoustic power level: L_{wa} = 70 dB(A)
 maximum air speed: c = 6,2 m/sec
 service value standard: IEC 60897:1986 (corr. 1992)
 length of power cable: 1,8 m
 fan blade diameter: 45 cm
 size: 57 x 54 x 22 cm
 weight: 4,7 kg

Lesen Sie folgende Gebrauchsanleitung vor Inbetriebnahme des Produktes durch und bewahren Sie sie auch. Die ursprüngliche Beschreibung ist in ungarischer Sprache erstellt worden.

Dieses Gerät ist nicht für die Benutzung durch Personen mit verminderter physischer, psychischer oder Empfindungsfähigkeiten bzw. ohne Erfahrungen oder Kenntnissen (inklusive Kinder) konzipiert, ausgenommen, wenn sie von einer Person überwacht oder informiert werden, die zugleich für ihre Sicherheit verantwortlich ist. Bei Kindern ist die Aufsicht zu empfehlen, um zu sichern, dass sie nicht mit dem Gerät spielen.

WARNUNGEN

- Überzeugen Sie sich, dass das Gerät beim Transport nicht beschädigt wurde!
- Das Gerät darf nicht mit Programmschalter, Zeitschaltuhr, oder mit separat ferngesteuerten Systemen zusammen benutzt werden, die das Gerät selbstständig einschalten können, da das eventuelle Abdecken, falsches Aufstellen des Gerätes Unfall verursachen kann.
- Es ist verboten dort zu benutzen, wo leicht entzündbare Dämpfe, oder explosionsgefährlicher Staub entstehen kann! Benutzen Sie es nicht in leicht entzündbarer, oder explosionsgefährlicher Umgebung!
- Es darf nur unter ständiger Aufsicht verwendet werden!
- Es ist verboten in der Nähe von Kindern unbeaufsichtigt zu benutzen!
- Es darf nur unter trockenen Bedingungen benutzt werden! Schützen sie es von feuchter Umgebung (zum Beispiel Badezimmer, Schwimmhalle)!
- Es ist verboten das Gerät in der Nahe von Badewanne, Waschbecken, Dusche, Schwimmbecken, oder Sauna zu benutzen!
- Es ist verboten das Gerät in Kraftfahrzeugen, oder engen (< 5 m), in geschlossenen Räumen (zum Beispiel Lift) zu benutzen!
- Wenn Sie das Gerät längerer Zeit nicht benutzen, schalten Sie es aus, dann ziehen Sie den Stecker aus der Steckdose!
- Bevor Sie das Gerät bewegen, trennen Sie es vom Netz!
- Es darf nur am Tragegriff bewegt werden!
- Wenn sie irgendwelche Ordnungswidrigkeit merken (sie hören zum Beispiel ungewohnte Töne aus dem Gerät, oder Brandgeruch riechen), schalten sie das Gerät sofort ab und trennen Sie das Gerät vom Netz!
- Achten Sie darauf, dass keine Gegenstände oder Flüssigkeit durch die Öffnungen ins Gerät gelangen.
- Schützen Sie es vor Staub, Dunst, Sonnenstrahl und direkter Wärmestrahlung!
- Trennen Sie das Gerät vor dem Reinigen vom Netz!
- Trennen Sie das Gerät vor dem Entfernen oder Montage des Schutzgitters durch Ausziehen des Steckers vom Netz!
- Berühren Sie das Gerät und das Anschlusskabel mit nassen Händen nie!
- Es darf nur an eine Steckdose mit einer Spannung von 230 V- / 50 Hz angeschlossen werden!
- Wickeln Sie das Anschlusskabel vollständig ab!
- Führen Sie das Anschlusskabel nicht auf dem Gerät!
- Führen Sie das Anschlusskabel nicht unter dem Teppich, oder Fußmatte, usw.!

- Stellen Sie das Gerät so auf, dass der Stecker leicht zugänglich, ausziehbar ist!
- Führen Sie das Anschlusskabel so, das es ungewollt nicht ausgezogen wird und sich niemand in ihm stolpern kann.
- Es ist nur eine private Verwendung zulässig, keine gewerbliche!

Stromschlagsgefahr!



Es ist untersagt die Anlage zu öffnen, umzubauen! Bei Beschädigung jegliches Teiles das Gerät sofort abschalten und sich an einen Fachmann wenden.



Wenn die Anschlussleitung beschädigt wird, darf der Wechsel ausschließlich vom Hersteller, dessen Instandsetzungsdienstleister, o. ä. qualifizierter Fachmann ausführen!

EIGENSCHAFTEN

45 cm Schaufeldurchmesser • Metallschaufel • regelbare Leistung (3 Stufen) • verstellbarer Kopfneigungswinkel (90°) • massives Schutzgitter • Geräuschpegel: 70 dB(A)

MONTAGE, INBETRIEBNAHME DES GERÄTES

- Entfernen Sie das Verpackungsmaterial.
- Bereiten Sie zur Montage den Fuß, sowie den Ventilator.
- Legen sie den Ventilator auf eine waagerechte Fläche mit dem Motor nach oben.
- Legen Sie den Fuß an seine Stelle und befestigen Sie ihn mit den beiden Schrauben.
- Stellen Sie das Gerät auf eine feste, waagerechte Fläche.
- Vergewissern Sie sich, ob der Schalter in der Position „0“ steht!
- Schließen Sie es erst danach ans Netz.

FUNKTION DES VENTILATORS

Mittels des am Rückenteil des Motors befindlichen Schalters können die 3 Geschwindigkeitsstufen ausgewählt werden.

- 0: ausgeschalteter Zustand
1/2/3: Geschwindigkeitsstufen

Der Neigungswinkel des Gerätes kann 90° in senkrechter Richtung verstellt werden. Dazu den Gitter im ausgeschalteten Zustand des Gerätes entschlossen anfassen und in die gewünschte Lage kippen!

REINIGUNG, WARTUNG

Im Interesse der optimalen Funktion des Gerätes kann es erforderlich sein das Gerät mit einer vom Maß der Verschmutzung abhängigen Häufigkeit, jedoch monatlich mindestens einmal zu reinigen.

- Schalten Sie das Gerät Vor dem Reinigen aus, dann trennen es vom Strom durch ausziehen des Steckers!
- Vorsicht! Entfernen Sie den Vorderteil des Schutzgitters im stromlosen Zustand des Ventilators!
- Säubern Sie mit einem leicht feuchten Lappen das Gerät von Außen. Benutzen Sie keine aggressiven Reinigungsmittel! Ins Innere des Gerätes darf kein Wasser gelangen!
- Vorsicht! Montieren Sie das Schutzgitters im stromlosen Zustand auf den Ventilator!
- Erst danach setzen Sie den Ventilator erneut in Betrieb!

FEHLERBEHEBUNG

Fehlererscheinung	Mögliche Behebung des Fehlers
der Ventilator lässt sich nicht einschalten	kontrollieren Sie die Stromversorgung kontrollieren Sie die Schalter



Sammeln Sie Altgeräte getrennt, entsorgen Sie sie keinesfalls im Haushaltsmüll, weil Altgeräte auch Komponenten enthalten können, die für die Umwelt oder für die menschliche Gesundheit schädlich sind! Gebrauchte oder zum Abfall gewordene Geräte können an der Verkaufsstelle oder bei jedem Händler, der vergleichbare oder funktionsgleiche Geräte verkauft, kostenlos abgegeben oder an eine Spezialsammelstelle für Elektroabfälle übergeben werden. Damit schützen Sie die Umwelt, Ihre eigene Gesundheit und die Ihrer Mitmenschen. Bei Fragen wenden Sie sich bitte an den örtlichen Abfallentsorgungsträger. Wir übernehmen die einschlägigen, gesetzlich vorgeschriebenen Aufgaben und tragen die damit verbundenen Kosten.

TECHNISCHE DATEN

Speisung:	230 V~ / 50 Hz
Berührungsschutz-Klasse:	I
maximaler Luftmassenstrom:	F = 73,0 m ³ /min
elektrische Leistungsaufnahme des Ventilators:	P = 100,0 W
Betriebswert:	SV = 0,73 (m ³ /min)/W
Energieverbrauch in Bereitschaft:	P _{sb} = 0,0 W
Geräuschpegel des Ventilators:	L _{wa} = 70 dB(A)
höchste Luftgeschwindigkeit:	c = 6,2 m/sec
Service Qualität Standard:	IEC 60897: 1986 (corr. 1992)
Länge des Netzkabels:	1,8 m
Schaufeldurchmesser:	45 cm
Abmessung:	57 x 54 x 22 cm
Masse:	4,7 kg

A termék használatba vétele előtt, kérjük, olvassa el az alábbi használati utasítást és őrizze is meg. Az eredeti leírás magyar nyelven készült.

Ezt a készüléket azok a személyek, akik csökkent fizikai, érzékelési vagy szellemi képességekkel rendelkeznek, vagy akiknek a tapasztalata és a tudása hiányzik, továbbá gyermekek 8 éves kortól csak abban az esetben használhatják, ha az felügyelet mellett történik, vagy a készülék használatára vonatkozó útmutatást kapnak, és megértik a használatból eredő veszélyeket. Gyermekek nem játszhatnak a készülékkel. Gyermekek kizárólag felügyelet mellett végezhetik a készülék tisztítását vagy felhasználói karbantartását.

FIGYELMEZTETÉSEK

1. Bizonyosodjon meg róla, hogy a készülék nem sérült meg a szállítás során!
2. A készüléket nem szabad olyan programkapcsolóval, időkapcsolóval vagy különálló távvezérelt rendszerekkel stb. együtt használni, amelyek önállóan bekapcsolhatják a készüléket, mert a készülék esetleges letakarása, helytelen elhelyezése balesetet okozhat.
3. Tilos ott használni, ahol gyúlékony gőz vagy robbanásveszélyes por szabadulhat fel! Ne használja gyúlékony vagy robbanásveszélyes környezetben!
4. Csak folyamatos felügyelet mellett üzemeltethető!
5. Tilos gyermekek közelében felügyelet nélkül működtetni!
6. Csak száraz beltéri körülmények között használható! Óvja páras környezettől (pl. fürdőszoba, uszoda)!
7. A készüléket TILOS fürdőkád, mosdókagyló, zuhany, úszómedence vagy szauna közelében használni!
8. Tilos a készüléket gépjárművekben vagy szűk (< 5 m²), zárt helyiségekben használni (pl. lift)!
9. Ha hosszabb ideig nem használja, a készüléket kapcsolja ki, majd húzza ki a csatlakozókábelt!
10. Mielőtt mozgatja a készüléket, minden esetben áramtalanítsa azt!
11. Csak a hordfűlnél fogva szabad mozgatni!
12. Ha bármilyen rendellenességet észlel (pl. szokatlan zajt hall a készülékből, vagy égett szagot érez) azonnal kapcsolja ki és áramtalanítsa!
13. Ügyeljen arra, hogy a nyílásokon keresztül semmilyen tárgy vagy folyadék ne kerülhessen a készülékbe.
14. Óvja portól, párától, napsütéstől és közvetlen hőszugárzástól!
15. Tisztítás előtt áramtalanítsa a készüléket a csatlakozódugó kihúzásával!
16. A védőrács eltávolítása vagy visszaszerelése előtt áramtalanítsa a ventilátort a csatlakozódugó kihúzásával!
17. A készüléket és a csatlakozókábelt vizes kézzel soha ne érintse meg!
18. Csak 230 V~ / 50 Hz feszültségű csatlakozóaljzatba szabad csatlakoztatni!
19. A csatlakozókábelt teljesen tekerje le!
20. Ne vezesse a csatlakozókábelt a készüléken!
21. Ne vezesse a csatlakozókábelt szőnyeg, lábtörő, stb. alatt!
22. A készüléket úgy helyezze el, hogy a csatlakozódugó könnyen hozzáférhető, kihúzható legyen!
23. Úgy vezesse a csatlakozókábelt, hogy az véletlenül ne húzódhasson ki, illetve ne botolhasson meg benne senki!
24. Csak magáncélú felhasználás engedélyezett, ipari nem!

Áramütésveszély!



Tilos a készülék vagy tartozékainak szétszerelése, átalakítása! Bármely rész megsérülése esetén azonnal áramtalanítsa és forduljon szakemberhez.



Ha a hálózati csatlakozóvezeték megsérül, akkor a cserét kizárólag a gyártó, annak javító szolgáltatója vagy hasonlóan szakképzett személy végezheti el!

JELLEMZŐK

45 cm lapátátmérő • fém lapátok • szabályozható teljesítmény (3 fokozat) • állítható fejdőlésszög (90°) • masszív védőrács • zajszint: 70 dB(A)

A KÉSZÜLÉK ÖSSZESZERELÉSE, ÜZEMBE HELYEZÉSE

1. A csomagolóanyagot távolítsa el.
2. Az összeszereléshez készítse elő a talpat, valamint a ventilátort.
3. Fektesse vízszintes felületre, motorral felfelé a ventilátort.
4. Illessze a helyére a talpat és rögzítse a két csavarral.
5. Állítsa a készüléket szilárd, vízszintes felületre.
6. Győződjön meg róla, hogy a kapcsoló „0” állásban van!
7. Csak ezt követően csatlakoztassa az elektromos hálózathoz.

AVENTILÁTOR MŰKÖDÉSE

A motor hátulján található kapcsoló segítségével 3 sebességfokozat választható ki.

- 0: kikapcsolt állapot
1/2/3: sebesség fokozatok

A készülék dőlésszögét 90°-ban lehet állítani függőleges irányban. Ehhez kikapcsolt állapotban fogja meg a rácsot és határozott mozdulattal állítsa a kívánt pozícióba!

TISZTÍTÁS, KARBANTARTÁS

A készülék optimális működése érdekében a szennyeződés mértékétől függő gyakorisággal, de legalább havonta egyszer szükséges lehet a készülék tisztítása.

1. Tisztítás előtt kapcsolja ki a készüléket, majd áramtalanítsa a csatlakozódugó kihúzásával!
2. Figyelem! A ventilátor áramtalanított állapotában távolítsa el a védőrács első részét!
3. Enyhén nedves ruhával tisztítsa meg a készülék külsejét. Ne használjon agresszív tisztítószerket! A készülék belsejébe, az elektromos alkatrészekre nem kerülhet víz!
4. Figyelem! A ventilátor áramtalanított állapotában szerelje vissza a védőrácsot a ventilátorra!
5. Csak ezt követően helyezze a ventilátort újra üzembe!

HIBAEHÁRÍTÁS

Hibajelenség	A hiba lehetséges megoldása
nem kapcsol be a ventilátor	ellenőrizze a hálózati tápellátást ellenőrizze a csatlakozókat



A hulladékká vált berendezést elkülönítetten gyűjtse, ne dobja a háztartási hulladékba, mert az a környezetre vagy az emberi egészségre veszélyes összetevőket is tartalmazhat! A használt vagy hulladékká vált berendezés térítésmentesen átadható a forgalmazás helyén, illetve valamennyi forgalmazónál, amely a berendezéssel jellemben és funkciójában azonos berendezést értékesít. Elhelyezheti elektronikai hulladék átvételére szakosodott hulladékgyűjtő helyen is. Ezzel Ön védi a környezetet, embertársait és a saját egészségét. Kérdés esetén keresse a helyi hulladékkezelő szervezetet. A vonatkozó jogszabályban előírt, a gyártóra vonatkozó feladatokat vállaljuk, az azokkal kapcsolatban felmerülő költségeket viseljük. Tájékoztatás a hulladékkezelésről: www.sal.hu

MŰSZAKI ADATOK

tápellátás:	230 V~ / 50 Hz
érintésvédelmi osztály:	I.
maximális ventilátor-légtömegáram:	F = 73,0 m ³ /min
a ventilátor bemeneti elektromos teljesítménye:	P = 100,0 W
üzemérték:	SV = 0,73 (m ³ /min)/W
energiafogyasztás készenléti üzemmódban:	P _{sb} = 0,0 W
a ventilátor hangteljesítményszintje:	L _{WA} = 70 dB(A)
legnagyobb légsebesség:	c = 6,2 m/sec
mérési szabvány az üzemértékhez:	IEC 60897:1986 (corr. 1992)
csatlakozókábel hossza:	1,8 m
lapát átmérője:	45 cm
mérete:	57 x 54 x 22 cm
tömege:	4,7 kg

Gyártó: SOMOGYI ELEKTRONIC®
H - 9027 Győr, Gesztenyefa ut 3.
www.sal.hu
Számzási hely: Kína

Pred použitím si pozorne prečítajte tento návod na použitie a uschovajte ho. Tento návod je preklad originálneho návodu.

Spotrebič nie je určený na používanie osobami so zníženými fyzickými, zmyslovými alebo mentálnymi schopnosťami, alebo s nedostatkom skúseností a vedomostí, vrátane detí od 8 rokov, používať ho môžu len pokiaľ im osoba zodpovedá za ich bezpečnosť, poskytuje dohľad alebo ich poučí o používaní spotrebiča a pochopia nebezpečenstvá pri používaní výrobku. Deti by mali byť pod dohľadom, aby sa so spotrebičom nehrali. Čistenie alebo údržbu výrobku môžu vykonať deti len pod dohľadom.

UPOZORNENIA:

1. Presvedčte sa, či sa prístroj nepoškodil počas prepravy!
2. Nie je dovolené prístroj zapojiť a prevádzkovať cez programové, časové alebo diaľkovo ovládané atď. spínače, ktoré by ho mohli nečakane zapnúť, pretože zakrytý alebo nevhodne umiestnený prístroj môže spôsobiť úraz.
3. Je zakázané prístroj používať v prostredí s horľavými výparmi alebo výbušným prachom! Prístroj nikdy nepoužívajte v horľavom alebo výbušnom prostredí!
4. Prístroj používajte výhradne pod nepretržitým dohľadom!
5. Je zakázané prístroj používať bez dohľadu v blízkosti detí!
6. Prístroj používajte výhradne vo vnútornom, suchom prostredí! Vyvarujte sa používaniu prístroja vo vlhkom prostredí (napr. kúpeľňa, plaváreň)!
7. Je **ZAKÁZANÉ** používať prístroj v blízkosti vane, umývadla, sprchy, bazéna alebo sauny!
8. Je zakázané používať prístroj v motorových vozidlách alebo v malých (< 5 m²), uzavretých priestoroch (napr. výťah)!
9. Ak prístroj dlhodobo nepoužívate, vypnite ho a vytiahnite jeho sieťovú zástrčku!
10. Pred premiestňovaním prístroja ho vždy odpojte od elektrickej siete!
11. Uchopte ho výlučne za držiak!
12. Ak zistíte akúkoľvek anomáliu (napr. nezvyčajný hluk prístroja alebo zápach spálenia), prístroj okamžite vypnite a odpojte od elektrickej siete!
13. Dbajte o to, aby cez otvory prístroja nevnikol žiadny predmet alebo tekutina.
14. Chráňte ho pred prachom, výparmi, priamym slnkom a tepelným žiarením!
15. Pred čistením prístroja ho vždy odpojte od elektrickej siete vytiahnutím jeho sieťovej zástrčky!
16. Pred demontážou alebo spätnou montážou ochrannej mriežky ventilátor vždy odpojte od elektrickej siete vytiahnutím jeho sieťovej zástrčky!
17. Nedotýkajte sa prístroja a jeho sieťového kábla mokrými rukami!
18. Prístroj zapájajte výlučne do elektrickej siete s napätím 230 V~ / 50 Hz!
19. Sieťový kábel odmotajte z prístroja v jeho celej dĺžke!
20. Sieťový kábel neprekładajte cez prístroj!
21. Sieťový kábel neumiestňujte pod koberec, rohož atď.!
22. Prístroj umiestňujte vždy tak, aby jeho sieťová zástrčka bola vždy v dosahu a bola ľahko vytiahnuteľná!

23. Sieťový kábel umiestňujte tak, aby sa ani náhodou nevyťahoval zo zásuvky, a aby sa v ňom nikto nezakopol!
24. Prístroj je dovolené používať výlučne na súkromné účely, priemyselné používanie nie je dovolené!

Nebezpečenstvo úrazu prúdom!



Rozoberať, prerábať prístroj alebo jeho príslušenstvo je prísne zakázané! V prípade akéhokoľvek poškodenia prístroja alebo jeho súčasti okamžite ho odpojte od elektrickej siete a obráťte sa na odborný servis!



Ak sa sieťový kábel poškodí, výmenu kábla zverte výrobcovi alebo odbornému servisu.

CHARAKTERISTIKY

45 cm priemer vrtule • kovové vrtule • regulovateľný výkon (3 stupne) • nastaviteľný uhol sklonu (90°) • masívna ochranná mriežka • hlučnosť: 70 dB(A)

MONTÁŽA UVEDENIE DO PREVÁDZKY

1. Baliaci materiál opatrne odstráňte.
2. Pripravte k montáži podstavec a ventilátor.
3. Ventilátor umiestnite na vodorovnú plochu tak, aby jeho motor smeroval hore.
4. Umiestnite podstavec na svoje miesto a zafixujte dvomi skrutkami.
5. Prístroj postavte na stabilný, vodorovný povrch!
6. Presvedčte sa o tom, že spínač je v polohe „0“!
7. Len potom ho pripojte k elektrickej sieti!

PREVÁDZKA VENTILÁTORA

Pomocou spínača, ktorý sa nachádza na zadnej strane motora, si môžete vybrať 3 režimy rýchlostného stupňa.

0: vypnutý stav
1/2/3 : rýchlostné stupne

Uhol sklonu si môžete nastaviť vo zvislom smere až do 90°. Pre nastavenie musí byť ventilátor vo vypnutom stave. Rozhodným pohybom chyťte mriežku, a nastavte ju do požadovanej polohy!

ČISTENIE, ÚDRŽBA

Pre optimálnu prevádzku prístroja treba prístroj pravidelne čistiť v závislosti od množstva usadenej nečistoty, ale najmenej raz za mesiac.

1. Pred čistením prístroja ho vypnite a odpojte od elektrickej siete vytiahnutím jeho sieťovej zástrčky!
2. Upozornenie! Prednú časť ochrannej mriežky odstráňte až po odpojení ventilátora od siete!
3. Teleso prístroja čistite mierne navlhčenou textíliou. Nepoužívajte agresívne čistiace prostriedky! Dbajte o to, aby do prístroja nevnikla voda!
4. Upozornenie! Ochrannú mriežku namontujte naspäť ešte pri odpojení prístroja od elektrickej siete!
5. Prístroj uveďte do prevádzky iba po namontovaní ochrannej mriežky!

RIEŠENIE PROBLÉMOV

Problém	Možné riešenie
ventilátor sa nezapne	skontrolujte sieťové napájanie skontrolujte spínače



Výrobok nevyhadzujte do bežného domového odpadu, separujte oddelene, lebo môže obsahovať súčiastky nebezpečné na životné prostredie alebo aj na ľudské zdravie! Za účelom správnej likvidácie výrobku odovzdajte ho na mieste predaja, kde bude prijatý zdarma, respektíve u predajcu, ktorý predáva identický výrobok vzhľadom na jeho ráz a funkciu. Výrobok môžete odovzdať aj miestnej organizácii zaoberajúcej sa likvidáciou elektroodpadu. Tým chránite životné prostredie, ľudské a teda aj vlastné zdravie. Prípadné otázky Vám zodpovie Váš predajca alebo miestna organizácia zaoberajúca sa likvidáciou elektroodpadu.

TECHNICKÉ ÚDAJE

napájanie: 230 V~ / 50 Hz
ochranná trieda proti dotyku: I
maximálny prietok ventilátora: F = 73,0 m³/min
elek. výkon ventilátora na vstupe: P = 100,0 W
prevádzková hodnota: SV = 0,73 (m³/min)/W
spotreba energie v pohotovostnom režime: P_{sp} = 0,0 W
hlučnosť ventilátora: L_{WA} = 70 dB(A)
najväčšia rýchlosť vzduchu: c = 6,2 m/sec
norma na meranie prev. hodnoty: IEC 60897:1986 (corr. 1992)
dĺžka kábla: 1,8 m
priemer vrtule: 45 cm
rozmery: 57 x 54 x 22 cm
hmotnosť: 4,7 kg

Distribútor: **Somogyi Elektronik Slovensko s.r.o.**
Gútsky rad 3, 945 01 Komárno, SK,
Tel.: +421/0/ 35 7902400 • www.salshop.sk
Krajina pôvodu: Čína



Înainte de punerea în funcțiune a aparatului, vă rugăm citiți instrucțiunile de utilizare de mai jos și păstrați-le. Originalul acestora a fost scris în limba maghiară.

Acest aparat nu este destinat utilizării de către persoane cu capacități fizice, senzoriale sau mentale diminuate, ori de către persoane care nu au experiență sau cunoștințe suficiente (inclusiv copii), copiii peste 8 ani pot utiliza aparatul în cazul în care sunt supravegheați de către o persoană care răspunde de siguranța lor, sau sunt informate cu privire la funcționarea aparatului și au înțeles ce pericole pot rezulta din utilizarea necorespunzătoare. În cazul copiilor supravegherea este recomandabilă pentru a evita situațiile în care copiii se joacă cu aparatul. Curățarea sau utilizarea produsului de către copii este posibilă numai cu supravegherea unui adult.

AVERTISMENTE

- Asigurați-vă că aparatul nu a fost deteriorat în timpul transportului!
- Nu folosiți aparatul împreună cu dispozitive de programare, programatoare orare sau sisteme separate de telecomandă etc. care pot porni aparatul pentru că eventuala acoperire sau poziționare incorectă a aparatului poate cauza accidente.
- Nu folosiți aparatul în locuri unde se pot elibera gaze inflamabile sau prafuri explozive! Nu-l folosiți în medii inflamabile sau explozive!
- Supravegheați întotdeauna aparatul pe durata funcționării!
- Se interzice operarea aparatului fără supraveghere în apropierea copiilor!
- Folosiți-l doar în spații interioare uscate! Feriți-l de medii umede (de ex. băi, piscine)!
- SE INTERZICE operarea aparatului în apropierea căzilor de baie, lavoarelor, dușurilor, piscinelor sau saunelor!
- Se interzice folosirea aparatului în vehicule sau în spații strâmte (< 5 m²) și închise (de ex. lifuri)!
- Dacă nu folosiți aparatul o perioadă mai lungă de timp, opriți-l și deconectați cablul de alimentare de la rețea!
- Înainte să-l mișcați, scoateți-l întotdeauna de sub tensiune!
- Mișcați aparatul doar ținându-l de mâner!
- Dacă observați orice fel de neregularități (de ex. sunete neobișnuite sau miros de ars), opriți imediat aparatul și deconectați-l de la rețea!
- Nu lăsați niciun obiect sau lichid să pătrundă în găurile de aerisire ale aparatului.
- Feriți aparatul de praf, umiditate, raze solare sau surse directe de căldură!
- Înainte de curățare, scoateți aparatul de sub tensiune prin deconectarea de la rețea!
- Înainte de îndepărtarea sau montarea grilajului de protecție, scoateți ventilatorul de sub tensiune prin deconectarea de la priză!
- Nu atingeți aparatul sau cablul de conectare cu mâinile umede!
- Conectați aparatul doar la rețele cu tensiune de 230 V~ / 50 Hz!
- Derulați complet cablul de conectare!
- Nu treceți cablul de conectare peste aparat!
- Nu treceți cablul de conectare sub covoare, preșuri etc.!
- Nu poziționați aparatul în așa fel încât fișa să fie accesibilă sau să poată fi ușor scoasă din priză!
- Poziționați cablul de conectare în așa fel încât să nu poată fi deconectat de la rețea sau cineva să se împiedice de el!
- Aparatul este doar pentru uz casnic și nu pentru uz industrial!

Pericol de electrocutare!



Este interzisă demontarea sau modificarea aparatului ori a părților componente ale acestuia. În cazul avariei oricărei părți a aparatului, scoateți imediat aparatul de sub tensiune și chemați un specialist!



În cazul în care cablul de alimentare de la rețeaua electrică se defectează schimbarea acestuia poate fi efectuată exclusiv de către producător, de service-ul acestuia sau de către o persoană cu o calificare similară!

CARACTERISTICI

diametru paletă 45 cm • palete din metal • putere reglabilă (3 nivele) • unghi vertical reglabil (90°) • grilaj de protecție masiv • nivel de zgomot: 70 dB(A)

MONTAREA APARATULUI, PUNERE ÎN FUNCȚIUNE

- Îndepărtați prudent ambalajul de pe produs.
- Pentru montarea aparatului pregătiți talpa și ventilatorul.
- Amplasați aparatul pe o suprafață orizontală, motorul să fie în partea de sus.
- Montați la loc talpa și fixați talpa cu cele 2 șuruburi.
- Poziționați aparatul pe suprafață solidă și orizontală.
- Asigurați-vă ca comutatorul să fie în poziție „0”!
- Numeral după acestea poate fi conectat la rețeaua electrică.

FUNCȚIONAREA VENTILATORULUI

Cu ajutorul comutatorului de pe spatele motorului avem posibilitate de a alege între cele 3 nivele de viteză.

0: stare oprită
1/2/3: nivele de viteză

Unghiul vertical al aparatului poate fi reglat în 90°.

În stare oprită ținând aparatul cu ambele mâini avem posibilitatea de a fixa ventilatorul în poziția dorită!

CURĂȚARE ȘI ÎNTREȚINERE

Pentru a asigura operarea optimă a aparatului, acesta trebuie curățat periodic în funcție de nivelul de contaminare, dar cel puțin odată pe lună.

- Înainte de curățare, opriți aparatul și scoateți-l de sub tensiune prin deconectarea de la rețea!
- Atenție! După ce l-ați scos de sub tensiune, îndepărtați grilajul de protecție al ventilatorului!
- Curățați exteriorul aparatului cu o cârpă ușor umezită. Nu folosiți agenți de curățare agresivi! Aveți grijă să nu pătrundă apă în interiorul aparatului, pe componentele electrice!
- Atenție! Lăsând aparatul deconectat de la rețea, montați la loc grilajul de protecție al ventilatorului!
- Numeral după aceea puteți pune ventilatorul din nou în funcțiune!

REMEDIEREA DEFECȚIUNILOR

Defecțiune	Soluții posibile
Ventilatorul nu pornește	Verificați alimentarea cu tensiune de la rețea Verificați întrerupătoarele



Colectați în mod separat echipamentul devenit deșeu, nu-l aruncați în gunoii menajer, pentru că echipamentul poate conține și componente periculoase pentru mediul înconjurător sau pentru sănătatea omului! Echipamentul uzat sau devenit deșeu poate fi prelat nerambursabil la locul de vânzare al acestuia sau la toți distribuitorii care au pus în circulație produse cu caracteristici și funcționalități similare. Poate fi de asemenea prelat la punctele de colectare specializate în recuperarea deșeurilor electronice. Prin aceasta protejați mediul înconjurător, sănătatea Dumneavoastră și a semenilor. În cazul în care aveți întrebări, vă rugăm să luați legătura cu organizațiile locale de tratare a deșeurilor. Ne asumăm obligațiile prevăzute de lege privind producători și suportăm cheltuielile legate de aceste obligații.

DATE TEHNICE

Alimentare: 230 V~ / 50 Hz
clasă de protecție: I
debit maxim: F = 73,0 m³/min
puterea de intrare a ventilatorului: P = 100,0 W
valoarea de uz: SV = 0,73 (m³/min)/W
consum de energie în repaus: P_{sc} = 0,0 W
nivel de zgomot: L_{WA} = 70 dB(A)
viteza aerului degajat: c = 6,2 m/sec
standard de măsurare pentru valoare de funcționare: IEC 60897:1986 (corr. 1992)
lungime cablu alimentare: 1,8 m
diametru paletă: 45 cm
dimensiune: 57 x 54 x 22 cm
greutate: 4,7 kg

Distribuitor: S.C. SOMOGYI ELEKTRONIC S.R.L.

J12/2014/13.06.2006 C.U.I.: RO 18761195
Cluj-Napoca, județul Cluj, România, Str. Prof. Dr. Gheorghe Marinescu,
nr. 2, Cod postal: 400337 • Tel.: +40 264 406 488, Fax: +40 264 406 489
www.somogyi.ro • Țara de origine: China



Pre prve upotrebe pročitajte ovo uputstvo i sačuvajte ga. Originalno uputstvo je pisano na mađarskom jeziku.

Ovaj uređaj nije predviđen za upotrebu licima sa smanjenom mentalnom ili psihofizičkom mogućnošću, odnosno neiskusnim licima uključujući i decu, deca starije od 8 godina smeju da rukuju ovim uređajem samo u prisustvu odrasle osobe ili da su upućeni u rukovanje i svesni su svih opasnosti pri radu. Deca se ne smeju igrati sa ovim proizvodom. Korisničko održavanje i čišćenaj ovog prizvoda daca smeju da vrše samo u prisustvu odrasle osobe.

NAPOMENE

1. Uverite se da se uređaj nije ošteti u toku transporta!
2. Uređaj je zabranjeno upotrebljavati sa vremenskim prekidačima, daljinskim uravljačima ili drugim uređajima koji bi mogli sami da uključe uređaj. Zbog eventualnog prekrivanja ili lošeg postavljanja može da se izazove požar.
3. Zabranjena upotreba u prostorijama gde se nalaze zapaljive tečnosti i gasovi, gde se oslobađaju zapaljive smese prašine itd!
4. Upotrebljiva samo uz konstantno prisustvo odrasle osobe!
5. Zabranjena upotreba u prisustvu dece bez nadzora!
6. Uporebljivo samo u suvim prostorijama! Štitite od pare (primer kupatilo, bazen)!
7. ZABRANJENA upotreba u blizini kada, umivaonika, sudopera, tuševa, sauna i bazena!
8. Zabranjena upotreba u vozilima i drugim skućenim prostorima (< 5 m²), kao što su na primer liftovi!
9. Ako duže vreme ne koristite uređaj, isključite je prekidačem i izvucite priključni kabel iz zida!
10. Pre pomeranja uređaja, svaki put isključite iz struje!
11. Uređaj se sme pomerati samo hvatanjem za ručicu dok je isključena iz struje!
12. U slučaju bilo kakve nepravilnosti pri radu, odmah isključite uređaj i priključni kabel izvucite iz zida!
13. Obratite pažnju da kroz otvore uređaja ništa ne upadne ili ucurei.
14. Uređaj štitite od pare, prašine, sunca i direktne toplote!
15. Pre čišćenja uvek isključite uređaj iz struje!
16. Uređaj ne sme biti uključen u struju dok se skida ili vraća mrežica odnosno ako nije montirana!
17. Uređaj i priključni kabel ne dodirujte vlažnim mokrim rukama!
18. Uređaj se sme uključiti samo u uzemljenu utičnicu 230 V~ / 50 Hz!
19. Priključni kabel uvek potpuno odmotajte!
20. Priključni kabel ne vodite preko uređaja!
21. Priključni kabel ne sprovodite ispod tepiha nameštaja itd.!
22. Uređaj tako postavite da priključni kabel bude uvek lako dostupan!
23. Priključni kabel tako sprovodite da slučajno neko ne zapne u kabel!
24. Dozvoljena za upotrebu samo u privatne svrhe, nije za profesionalnu upotrebu!

Opasnost od strujnog udara!



Zabranjeno rastavljati uređaj i njegove delove prepravljati! U slučaju bilo kojeg kvara ili oštećenja, odmah isključite uređaj i obratite se stručnom licu!



Ukoliko se ošteti priključni kabel, zamenu može da izvrši samo ovlašćeno lice uvoznika ili slična kvalifikovana osoba!

OSOBINE

lopaticice 45 cm • metalne lopaticice • podesiva snaga (tri brzine) • podesiv nagib glave (90°) • masivna mrežica • buka: 70 dB(A)

SKLAPANJE, PUŠTANJE U RAD

1. Odstranite ambalažu.
2. Za sklapanje pripremite postolje I ventilator.
3. Ventilator postavite u vodoravni položaj, motorom prema gore.
4. Postoje postavite u svoje ležište i fiksirajte sa dva šarafa.
5. Uređaj postavite na čvrstu ravnu površinu.
6. Uverite se da li je prekidač u položaju „0“!
7. Samo nakon toga uključite ventilator u mrežu.

RAD VENTILATORA

Prekidačem sa zadnje strane motora možete odabrati 3 brzine.

0: isključeno
1/2/3: brzine

Nagib ventilatora se može podešavati 90° u vertikalnom položaju. Podešavanje nagiba se radi u isključenom položaju, držeći ventilator za mrežicu!

ČIŠĆENJE, ODRŽAVANJE

Radi optimalnog rada uređaja u zavisnosti od količine prljavštine uređaj treba redovito čistiti, najređe jedan put mesečno.

1. Pre čišćenja isključite uređaj i takođe ga isključite iz zida!
2. Pažnja! Prednju mrežicu ventilatora skidajte tek kada ste je isključili iz struje!
3. Vlažnom krpom prebrišite spoljne delove uređaja. Ne koristite agresivna hemijska sredstva! Obratite pažnju da ništa ne ucurei u unutrašnjost uređaja!
4. Pažnja! Mrežicu vratite pre nego što ste ventilator uključili u struju!
5. Nakon sklapanja se može ventilator uključiti u struju!

ODKLANJANJE GREŠAKA

Greška	Moguće odklanjanje greške
ventilator se ne uključuje	proverite mrežno napajanje proverite prekidač



Uređaje kojima je istekao radni veka sakupljajte posebno, ne mešajte ih sa komunalnim otpadom, to oštećuje životnu sredinu i može da naruši zdravlje ljudi i životinja! Ovakvi se uređaji mogu predati na reciklažu u prodavnicama gde ste ih kupili ili prodavnicama koje prodaju slične proizvode. Elektronski otpad se može predati i određenim reciklažnim centrima. Ovim štitite okolinu, svoje zdravlje i zdravlje svojih sunarodnika. U slučaju neodumica kontaktirajte vaše lokalne reciklažne centre. Prema važećim propisima prihvatamo i snosimo svu odgovornost.

TEHNIČKI PODACI

napajanje: 230 V~ / 50 Hz / 40 W
 razred zaštite: I
 maksimalni protok vazduha: F = 73,0 m³/min
 potrošnja: P = 100,0 W
 odnos snage: SV = 0,73 (m³/min)/W
 potrošnja u stanju pripravnosti: P_{sp} = 0,0 W
 buka: L_{wa} = 70 dB(A)
 najveći brzina vazduha: c = 6,2 m/sec
 standard merenja za određivanje vrednosti: ... IEC 60897:1986 (corr. 1992)
 dužina priključnog kabela: 1,8 m
 prečnik lopaticice: 45 cm
 dimenzije: 57 x 54 x 22 cm
 masa: 4,7 kg

Uvoznik za SRB: **Elementa d.o.o.**
 Jovana Mikića 56, 24000 SUBOTICA, SRBIJA,
 Tel: ++381(0)24 686 270 • www.elementa.rs
 Zemlja uvoza: Mađarska • Zemlja porekla: Kina
 Proizvođač: Somogyi Elektronik Kft.

Pred prvo uporabo preberite to navodilo in ga shranite. Originalno navodilo je napisano v madžarskem jeziku.

Ta naprava ni predvidena za uporabo osebam z zmanjšano psihofizično in mentalno zmožnostjo, oziroma neiskusnim osebam vključujoč tudi otroke, otroci starejši od 8 let lahko rokujejo z to napravo samo v prisotnosti starejše osebe ali da so seznanjeni z rokovanjem in se zavedajo vseh nevarnosti pri delovanju. Otroci se ne smejo igrati s tem izdelkom. Uporabniško vzdrževanje in čiščenje tega izdelka otroci lahko izvajajo samo v prisotnosti odrasle osebe.

OPOMBE

1. Prepričajte se da se naprava ni poškodovala med transportom!
2. Napravo je prepovedano uporabljati s časovnimi stikali, daljinskimi upravljalci ali drugimi napravami katere bi lahko same vključile napravo. Zaradi morebitnega prekrivanja ali slabe postavitve se lahko izzove požar.
3. Prepovedana je uporaba v prostorih kjer se nahajajo vnetljive tekočine in plini, kjer izparevajo vnetljive zmesi praha itd!
4. Uporablja se samo s konstantno prisotnostjo odrasle osebe!
5. Prepovedana je uporaba v prisotnosti otrok brez nadzora!
6. Uporabno samo v suhih prostorih! Zaščitite pred paro (primer kopalnica, bazen)!
7. **PREPOVEDANA** je uporaba v bližini kade, umivalnika, pomivalnega korita, tuša, savne in bazena!
8. Prepovedana je uporaba v vozilih in drugih podobnih prostorih (< 5 m²), kot so na primer lifti!
9. Vkolikor dalj časa ne uporabljate napravo, jo izklopite s stikalom in izvlecite priključni kabel iz električne vtičnice!
10. Pred premeščanjem naprave, jo vsakič izklopite iz električne vtičnice!
11. Premeščajte napravo izključno z držanjem predvidenega mesta za držanje, kadar je izvlečena iz električne vtičnice!
12. Vkolikor opazite kakšno nepravilnost pri delovanju, jo takoj izklopite in izvlecite kabel iz električne vtičnice!
13. Bodite pozorni da skozi odprtine na napravi nič ne pride ali priteče.
14. Napravo zavarujte pred prahom, paro, vlago, direktnim vplivom sonca in direktno toploto!
15. Pred čiščenjem napravo izklopite iz elektrike!
16. Naprava ne sme biti vključena v elektriko kadar se odstranjuje ali vrača mrežica oziroma če ni montirana!
17. Naprave in priključnega kabla se ne dotikajte z vlažnimi mokrimi rokami!
18. Naprava se sme vključiti samo v ozemljeno vtičnico 230 V~ / 50 Hz!
19. Priključni kabel vedno popolnoma odvijte!
20. Priključni kabel ne vlačite preko naprave!
21. Priključni kabel ne vlačite pod tepihom, pohištvom itd.!
22. Napravo postavite tako da je priključni kabel vedno lahko dostopen!
23. Priključni kabel postavite tako da se slučajno kdo ne zatakne v kabel!
24. Dovoljeno za uporabo samo v privatne namene, ni za profesionalno uporabo!

Nevarnost električnega udara!



Prepovedano je napravo rastavljati in njene dele prepravljati. V primeru kakršne koli poškodbe ali okvare, takoj izklopite napravo in se obrnite na strokovno osebo.



V kolikor se priključni kabel poškoduje, menjavo lahko izvrši samo pooblaščen oseba uvoznika ali podobno kvalificirana oseba!

LASTNOSTI

lopaticice 45 cm • kovinske lopaticice • nastavljiva moč (tri hitrosti) • nastavljen nagib glave (90°) • masivna mrežica • hrup: 70 dB(A)

SESTAVLJANJE, ZAGON IN DELOVANJE

1. Odstranite embalažo.
2. Za sestavljanje pripravite podnožje in ventilator.
3. Ventilator postavite v vodoravni položaj, z motorjem obrnjenim navzgor.
4. Podnožje vstavite v njegovo ležišče in ga fiksirajte z dvema vijakoma.
5. Napravo postavite na čvrsto ravno površino.
6. Prepričajte se da je stikalo v položaju „0“!
7. Šele po tem priklopite ventilator v električno omrežje.

DELOVANJE VENTILATORJA

S stikalom na zadnji strani motorja lahko izberete 3 hitrosti.

0: izključeno
1/2/3: hitrosti

Nagib ventilatorja se lahko nastavlja 90° v vertikalnem položaju. Nastavitev nagiba se sme izvajati samo v izključenem položaju, primate ventilator za mrežico!

ČIŠČENJE, VZDRŽEVANJE

Zaradi optimalnega delovanja naprave v odvisnosti od količine omazanije je treba napravo redno čistiti, najmanj enkrat mesečno.

1. Pred čiščenjem izklopite napravo in prav tako jo izklopite iz električne vtičnice!
2. Pozor! Sprednjo mrežico ventilatorja odstranite šele ko ste napravo izkločili iz električne vtičnice!
3. Z vlažno krpo prebršite zunanje dele naprave. Ne uporabljajte agresivna kemijska sredstva! Bodite pozorni da nič ne priteče v notranjost naprave!
4. Pozor! Mrežico vrnite preden ste ventilator vključili v električno vtičnico!
5. Po sestavljanju se lahko ventilator vključi v električno vtičnico!

ODPRAVLJANJE NAPAK

Napaka	Možno odpravljanje napake
ventilator se ne vključi	preverite mrežno napajanje preverite stikalo



Napravam katerim je potekla življenjska doba zbirajte posebej, ne jih mešati z ostalimi gospodinjstvi odpadki. To onesnažuje življenjsko sredino in lahko vpliva in ogroža zdravje ljudi in živali! Takšne naprave se lahko predajo za recikliranje v trgovinah kjer ste jih kupili ali trgovinah katere prodajajo podobne naprave. Elektronski odpadki se lahko predajo tudi v določenih reciklažnih. S tem ščitite okolje, vaše zdravje in zdravje vaših sonarodnjakov. V primeru dvoma a kontaktirajte vaše lokalne reciklažne centre. Po veljavnih predpisih se obvezujemo in nosimo vso odgovornost.

TEHNIČNI PODATKI

napajanje: 230 V~ / 50 Hz / 40 W
 razred zaščite: I
 maksimalni pretok zraka: F = 73,0 m³/min
 poraba: P = 100,0 W
 odnos moči: SV = 0,73 (m³/min)/W
 poraba v stanju pripravljenosti: P_{sp} = 0,0 W
 hrup: L_{wa} = 70 dB(A)
 največja hitrost zraka: c = 6,2 m/sec
 standard merjenja za odrejanje vrednosti: IEC 60897:1986 (corr. 1992)
 dolžina priključnega kabla: 1,8 m
 premer lopatic: 45 cm
 dimenzije: 57 x 54 x 22 cm
 masa: 4,7 kg

Distributer za SLO: **ELEMENTA ELEKTRONIKA d.o.o.**
 Cesta zmage 13A, 2000 Maribor • Tel.: 05 917 83 22,
 Fax: 08 386 23 64 • Mail: office@elementa-e.si
 www.elementa-e.si • Država porekla: Kitajska

Před uvedením produktu do provozu si přečtěte návod k používání a pak si jej uschovejte. Původní popis byl vyhotoven v maďarském jazyce.

Tento přístroj mohou také osoby, které disponují sníženými fyzickými, smyslovými nebo duševními schopnostmi, nebo které nemají dostatek zkušeností či znalostí, dále děti mladší 8 let, používat pouze v takovém případě, když se tak děje pod dohledem nebo jestliže byly náležitě poučeny o používání přístroje a pochopily nebezpečí spojená s používáním přístroje. Je zakázáno, aby si s přístrojem hrály děti. Čištění nebo údržbu přístroje mohou děti provádět výlučně pod dohledem.

BEZPEČNOSTNÍ UPOZORNĚNÍ

1. Ujistěte se o tom, zda ventilátor nebyl v průběhu přepravy poškozen!
2. Ventilátor je zakázáno používat současně s takovým programovým spínačem, časovým spínačem nebo s takovými samostatně dálkově ovládanými systémy apod., které mohou přístroj samostatně uvést do chodu, protože případné zakrytí nebo nesprávné umístění ventilátoru může způsobit nešťastnou událost.
3. Je zakázáno ventilátor používat v místech, kde hrozí nebezpečí uvolňování hořlavých par nebo výbušného prachu! Nikdy nepoužívejte v prostředí, kde hrozí nebezpečí ohně nebo výbuchu!
4. Ventilátor je dovoleno používat výhradně pod neustálým dozorem!
5. Je zakázáno ventilátor používat bez dozoru v blízkosti dětí!
6. Určeno výhradně k používání v suchých interiérech! Chraňte před vlhkým prostředím (např. koupelna, bazén)!
7. Je **ZAKÁZÁNO** ventilátor používat v blízkosti vany, umyvadla, sprchy, bazénu nebo sauny!
8. Je zakázáno ventilátor používat ve vozidlech nebo v úzkých (< 5 m²), uzavřených prostorách (např. výtah)!
9. Jestliže ventilátor nebudete delší dobu používat, vypněte jej a přívodní kabel odpojte z elektrické sítě!
10. Než budete ventilátor přemísťovat na jiné místo, vždy jej odpojte z elektrické sítě!
11. Manipulace s ventilátorem je povolena pouze pomocí úchytlů!
12. Jestliže zjistíte jakoukoli anomálii (např. přístroj vydává nezvyklé zvuky nebo cítíte zápach spáleniny), přístroj okamžitě vypněte a odpojte z elektrické sítě!
13. Dbejte, aby se do přístroje prostřednictvím otvorů nedostaly žádné předměty ani tekutiny.
14. Chraňte před prachem, vlhkem, přímým slunečním zářením a bezprostředním vlivem sálajícího tepla!
15. Před čištěním vždy ventilátor odpojte z elektrické sítě vytažením zástrčky přívodního kabelu ze zásuvky ve zdi!
16. Před odstraněním nebo zpětnou montáží ochranné mřížky vždy ventilátor odpojte z elektrické sítě vytažením zástrčky přívodního kabelu ze zásuvky ve zdi!
17. Přístroje ani přívodního kabelu se nikdy nedotýkejte mokrou rukou!
18. Ventilátor je dovoleno připojovat výhradně do síťové zásuvky s napětím 230 V~ / 50 Hz!
19. Přívodní kabel odмотejte v plné délce!
20. Nikdy nepokládejte přívodní kabel na přístroj!
21. Nikdy nevedte přívodní kabel pod koberec, rohožkou, apod.!

22. Přístroj umístěte na takové místo, aby byl zajištěn snadný přístup k zástrčce a aby bylo možné napájecí kabel kdykoli snadno vytáhnout ze zásuvky ve zdi!
23. Přívodní kabel pokládejte tak, aby bylo zamezeno náhodnému vytažení kabelu ze zásuvky nebo zakopnutí o kabel!
24. Určeno výhradně k používání pro soukromé účely, nikoli v průmyslových podmínkách!

Nebezpečí úrazu elektrickým proudem!



Rozebírání a přestavba přístroje nebo jeho příslušenství je zakázáno! Při poškození kterékoliv části ihned odpojte ze sítě a vyhledejte odborníka!



Jestliže dojde k poškození přípojného síťového vodiče, výměnu je oprávněn provádět výhradně výrobce, servisní služba výrobce nebo podobně odborně vyškolená osoba!

POPIS VÝROBKU

průměr lamel 45 cm • kovové lamely • možnost nastavení výkonu (3 stupně) • nastavitelný úhel sklonu (90°) • masivní ochranná mřížka • hladina hluku: 70 dB(A)

MONTÁŽ PŘÍSTROJE, UVEDENÍ DO PROVOZU

1. Odstraňte veškerý balicí materiál.
2. Pro montáž si připravte podstavec a ventilátor.
3. Ventilátor položte na vodorovnou plochu tak, aby motor byl umístěn směrem nahoru.
4. Podstavec vložte na určené místo a upevněte jej dvěma šrouby.
5. Přístroj postavte na stabilní, vodorovnou plochu.
6. Ujistěte se o tom, že spínač je nastaven do polohy „0“!
7. Až teprve poté zapojte ventilátor do elektrické sítě.

PROVOZOVÁNÍ VENTILÁTORU

Pomocí spínače umístěného v zadní části motoru můžete volit z 3 rychlostních stupňů.

- 0: stav vypnutí
1/2/3: rychlostní stupně

Sklon ventilátoru je možné nastavovat ve svislé poloze v úhlu 90°. Za tímto účelem ve vypnutém stavu uchopte mřížku přístroje a energickým pohybem nastavte přístroj do požadované polohy!

ČIŠTĚNÍ, ÚDRŽBA

Za účelem optimálního chodu ventilátoru je nutné v závislosti na rozsahu znečištění, avšak alespoň jednou za měsíc, provádět pravidelné čištění přístroje.

1. Před čištěním ventilátor vypněte a potom odpojte z elektrické sítě vytažením ze zásuvky elektrické sítě!
2. Upozornění! Po odpojení ventilátoru z elektrické sítě odstraňte přední část ochranné mřížky!
3. Vnější povrch přístroje očistěte mírně navlhčenou utěrkou. Nepoužívejte agresivní čisticí prostředky! Do vnitřních částí přístroje, ani do elektrických dílů nesmí vniknout voda!
4. Upozornění! Ochrannou mřížku namontujte zpátky na ventilátor ještě ve stavu, kdy je odpojen z elektrické sítě!
5. Teprve poté uveďte ventilátor opět do provozu!

ODSTRANĚNÍ ZÁVAD

Závada	Možné řešení pro odstranění závady
ventilátor se nezapíná	zkontrolujte napájení z elektrické sítě zkontrolujte tlačítka



Přístroje, které již nebudete používat, shromažďujte zvlášť a tyto nevhazujte do běžného komunálního odpadu, protože mohou obsahovat látky nebezpečné pro životní prostředí nebo škodlivé lidskému zdraví! Nepotřebné nebo nepoužitelné přístroje můžete zdarma odevzdat v místě distribuce, respektive u všech takových distributorů, kteří se zabývají prodejem zařízení, která mají stejné parametry a funkci. Odevzdat můžete i na sběrných místech určených ke shromažďování elektronického odpadu. Tak chráníte životní prostředí, své zdraví a zdraví ostatních. V případě jakéhokoli dotazu kontaktujte místní organizaci zabývající se zpracováním odpadu. Úlohy předepsané příslušnými právními předpisy vztahujícími se na výrobce vykonáváme a neseme s tímto spojené případné náklady.

TECHNICKÉ PARAMETRY

napájení:	230 V~ / 50 Hz
třída ochrany před nebezpečným dotykem:	I
maximální vzduchový proud ventilátoru:	F = 73,0 m ³ /min
vstupní elektrický výkon ventilátoru:	P = 100,0 W
provozní hodnota:	SV = 0,73 (m ³ /min)/W
spotřeba energie v pohotovostním režimu:	P _{ss} = 0,0 W
hluk ventilátoru:	L _{wa} = 70 dB(A)
nejvyšší rychlost proudění vzduchu:	c = 6,2 m/sec
technická norma k měření provozní hodnoty:	IEC 60897:1986 (corr. 1992)
délka přívodního kabelu:	1,8 m
průměr lamely:	45 cm
rozměry:	57 x 54 x 22 cm
hmotnost:	4,7 kg