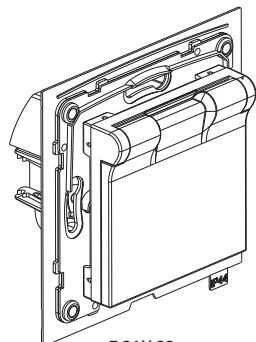
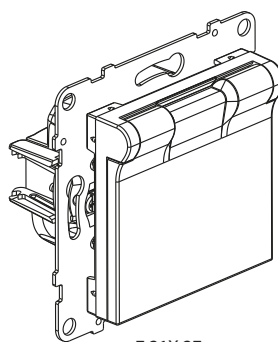


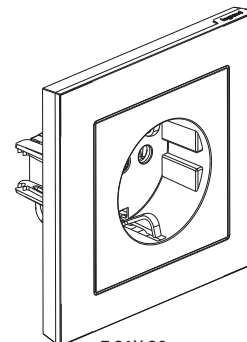
7 21X 20/24/25



7 21X 23



7 21X 27



7 21X 28

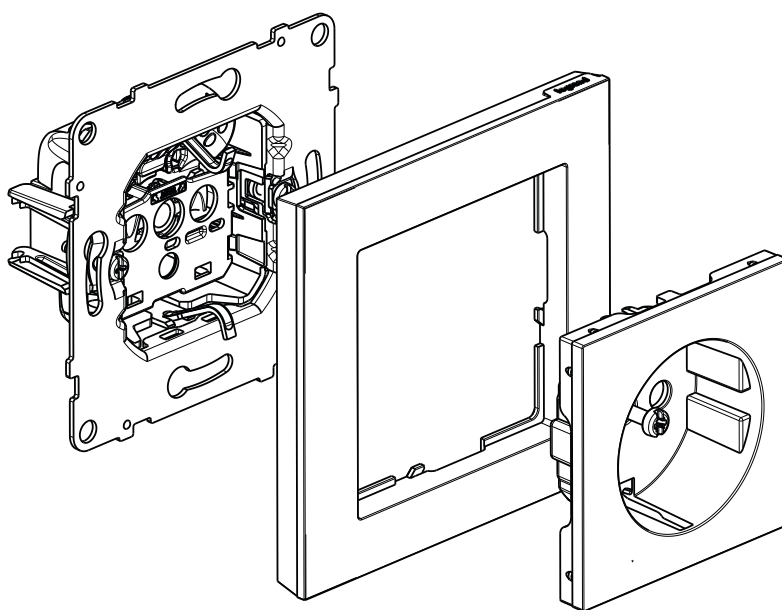
1. HASZNÁLAT

Csatlakozóaljzat biztonsági zsaluval vagy anélkül.
Süllyesztett kivitel.
Rögzítés csavarok vagy körmök segítségével.

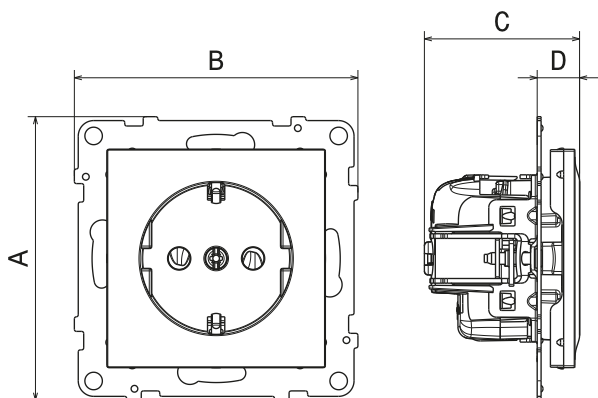
2. VÁLASZTÉK

Biztonsági zsalu nélküli csatlakozóaljzat:	Fehér	Alumínium	Fekete
2P+F csatlakozóaljzat csavaros bekötéssel	7 211 25	7 213 25	7 214 25
Biztonsági zsaluval ellátott csatlakozóaljzatok:	Fehér	Alumínium	Fekete
2P+F csatlakozóaljzat rugós vezetékbecskötés	7 211 20	7 213 20	7 214 20
IP44 2P+F csatlakozóaljzat rugós vezetékbecskötés	7 211 23	7 213 23	7 214 23
2P+F csatlakozóaljzat csavaros vezetékbecskötés	7 211 24	7 213 24	7 214 24
2P+F csatlakozóaljzat csavaros vezetékbecskötés IP21 csapófedéllel	7 211 27	7 213 27	7 214 27
2P+F csatlakozóaljzat csavaros vezetékbecskötés - komplett szerelvény	7 211 28	7 213 28	7 214 28

3. SZÉTSZERELÉS



3. MÉRETEK (mm)



Ref. számok	A	B	C	D
7 21X 20/24/25	72,9	72,9	39,6	10,6
7 21X 23	81,25	81,25	48,3	19,75
7 21X 27	72,9	72,9	48	19
7 21X 28	83	83	40	11

5. CSATLAKOZTATÁS

Rugalmas vagy merev kábellel kompatibilis

Bekötés típusa	7 21X 24	7 21X 25	7 21X 28
Csavaros vezetékbecsületés Meghúzási nyomaték: 0,8 Nm			
Rugós vezetékbecsületés	7 21X 20	7 21X 23	7 21X 27

Vezeték méretek:

6 X 2.5mm²

Csupaszítási hossz:

13mm

Csavarhúzó:

Csillag 1, lapos 4mm

6. TECHNIKAI JELLEMZŐK

■ 6.1 Mechanikai jellemzők

Folyadékok és szilárd testek elleni védelem:

IP20	7 21X 20	7 21X 24	7 21X 25	7 21X 28
IP21	7 21X 27			
IP44	7 21X 23			

Külső behatások elleni védelem: IK04

■ 6.2 Anyagjellemzők

Polygloss megjelenés

Szín:

- Fehér RAL 9003

Matt színek:

- Alumínium RAL 9023

- Fekete RAL 9017

Anyag:

- Keret ABS
- Burkolat: Polikarbonát
- Halogén mentes
- UV álló

Önkioltó:

850°C/30 s aktív részeket szigetelő részek
650°C/30 s egyéb szigetelő komponensek

■ 6.3 Elektronikai jellemzők

Feszültség: 250 V~

Áramerősség: 16 A

Frekvencia: 50/60 Hz

■ 6.4 Hőmérsékleti jellemzők

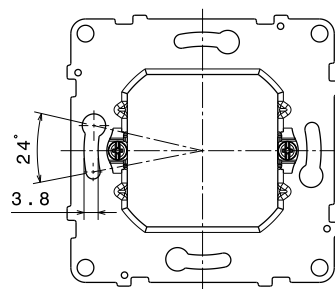
Használati hőmérséklet: -5°C to +35°C

Tárolási hőmérséklet: -10°C to +70°C

■ 6.5 Rögzítőperem

Rögzítőperem anyaga: - Metál

Szög állítás:

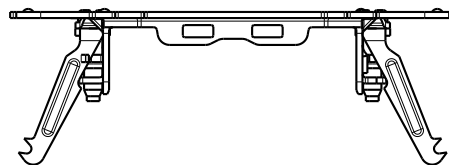


■ 6.6 Körmös rögzítés

Körmök nyitására szükséges fordulatok száma:

- 58 mm > 2,1 turns

- 65 mm > 2,75 turns



■ 6.7 Burkolat rögzítés

Rögzítés csavarral maximum 1 Nm meghúzás

7. TISZTÍTÁS

Tisztítsa meg a felületet ronggyal.

Ne használjon:

acetont, kátrányeltávolító szereket, triklór-etilén.

Ellenáll a következő tisztítószernek:

Hexán (EN 60669-1), metilezett alkohol, szappanos víz, hígított tisztá ammónia, hígított tiszta fehérítő 10%, üvegtisztítószer.

Figyelmeztetés: Mindig tesztelje, mielőtt más speciális tisztítószeret használna.

8. SZABVÁNYOK ÉS JÓVÁHAGYÁSOK

A telepítés és gyártási szabványokat

Lásd e.katalógus