

SCHRACK
TECHNIK

BE2Pxxxx

Motorschutzscharter
Motor Protection Circuit Breaker
Disjoncteur moteur
Motorový spínač s ochranou
Wyłącznik silnikowy
Motorna zaštitna sklopka
Motorvédőkapcsoló

Assembly instructions Инструкции за уградњу
Montageanleitung Инструкции за
Pokyny k instalaci инсталиране
Pokyny k inštalácii Инструкція по установке
Instrukcja instalacji Montage handleiding
Telepítési útmutató Manuel d'installation
Upute za instaliranje Istruzioni per l'installazione
Navodila za montažo Instrucciones de instalación
Instruțiuni de instalare تعليمات التثبيت

Schrack Technik GmbH, Austria, 1230 Vienna,
Seybelgasse 13, +43 1 86685-0, www.schrack.com

SCHRACK
TECHNIK

BE2Pxxxx

Motorschutzscharter
Motor Protection Circuit Breaker
Disjoncteur moteur
Motorový spínač s ochranou
Wyłącznik silnikowy
Motorna zaštitna sklopka
Motorvédőkapcsoló

Assembly instructions Инструкции за уградњу
Montageanleitung Инструкции за
Pokyny k instalaci инсталиране
Pokyny k inštalácii Инструкція по установке
Instrukcja instalacji Montage handleiding
Telepítési útmutató Manuel d'installation
Upute za instaliranje Istruzioni per l'installazione
Navodila za montažo Instrucciones de instalación
Instruțiuni de instalare تعليمات التثبيت

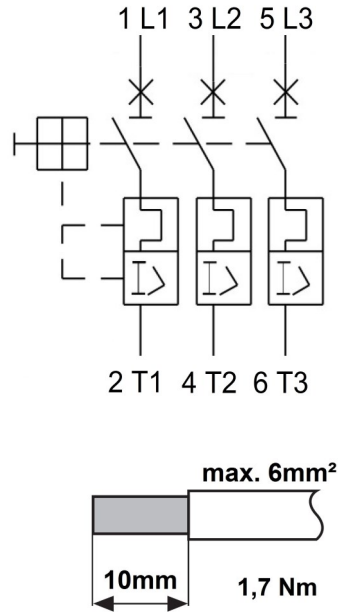
Schrack Technik GmbH, Austria, 1230 Vienna,
Seybelgasse 13, +43 1 86685-0, www.schrack.com

Danger, installation by electricians only
 Lebensgefahr, Montage nur durch Elektrofachkraft
 Nebezpečí ohrožení života, pouze po instalaci elektrikář
 Nebezpečenstvo ohrozenia života, iba po inštalácii elektríkár
 Zagrozenie życia, tylko przez elektryka instalacji
 Életveszély, csak a telepítés villanyszerelő
 Opasnost za život, samo kroz instalacije električar
 Nevarnost za življenje, samo z vgradnjo električar
 Pericol de viață, numai prin electrician de instalare
 Опасност по живот, само кроз инсталације електричар

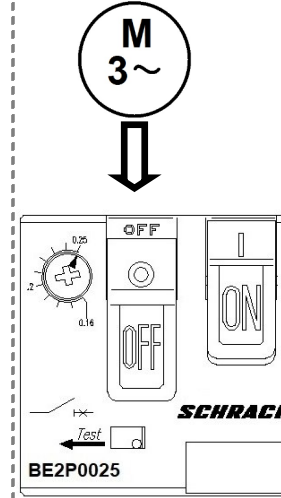
Опасност за живота, само чрез инсталиране
 Опасность для жизни, только при установке электрика
 Levensgevaar, installatie enkel door gekwalificeerde electricien
 Danger de mort, installation uniquement par électricien qualifié
 Pericolo di morte, installazione solo tramite un'elettricista
 Peligro de muerte, sólo a través de electricista instalador
 خطراً على الحياة، إلا من خلال تركيب كهربائي



b_be2pxxxx-- 2021-01



Schrack Technik GmbH, Austria,
 1230 Vienna, Seybelgasse 13,
 +43 1 86685-0,
 www.schrack.com



Back up fuse		only if Ics > Icu / nur wenn Ics > Icu									
Vorsicherung		230/240 V		400/415 V /		440 V		500 V		690 V	
Art.	In (A)	aM (A)	gG (A)	aM (A)	gG (A)	aM (A)	gG (A)	aM (A)	gG (A)	aM (A)	gG (A)
BE2000xx	0,16 - 0,63A	-	-	-	-	-	-	-	-	-	-
BE2001xx	0,63 - 1,6A	-	-	-	-	-	-	-	-	-	-
BE200250	1,6 - 2,5A	-	-	-	-	-	-	-	-	16	20
BE200400	2,5 - 4A	-	-	-	-	-	-	-	-	25	32
BE200630	4 - 6,3A	-	-	-	-	50	63	50	63	32	40
BE201000	6 - 10A	-	-	-	-	50	63	50	63	32	40
BE201400	9 - 14A	-	-	63	80	50	63	50	63	40	50
BE201800	13 - 18A	-	-	63	80	50	63	50	63	40	50
BE202300	17 - 23A	80	100	80	100	63	80	50	63	40	50
BE202500	20 - 25A	80	100	80	100	63	80	50	63	40	50
BE203200	24 - 32A	80	100	80	100	63	80	50	63	40	50

		3-phase motor (kW) AC-3, 50 Hz / 60 Hz					
Art.	In (A)	230/240 V	400 V	415 V	440 V	500 V	690 V
BE200063	0,4 - 0,63A	-	-	-	-	-	0,37
BE200100	0,63 - 1A	-	-	-	0,37	0,37	0,55
BE200160	1 - 1,6A	-	0,37	-	0,55	0,75	1,1
BE200250	1,6 - 2,5A	0,37	0,75	0,75	1,1	1,1	1,5
BE200400	2,5 - 4A	0,75	1,5	1,5	1,5	2,2	3
BE200630	4 - 6,3A	1,1	2,2	2,2	3	3,7	4
BE201000	6 - 10A	2,2	4	4	4	5,5	7,5
BE201400	9 - 14A	3	5,5	5,5	7,5	7,5	9
BE201800	13 - 18A	4	7,5	9	9	9	11
BE202300	17 - 23A	5,5	11	11	11	11	15
BE202500	20 - 25A	5,5	11	11	11	15	18,5
BE203200	24 - 32A	7,5	15	15	15	18,5	25