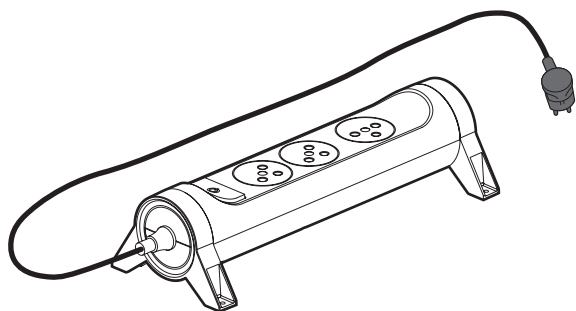
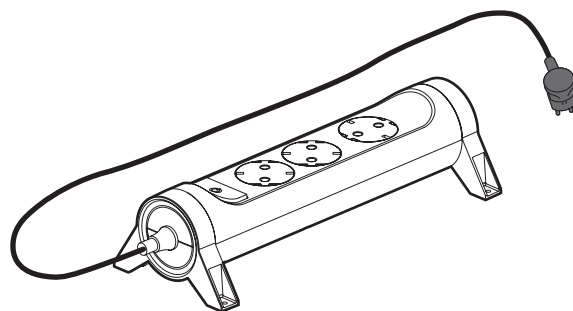


## Forgatható elosztósor be/ki kapcsoló gombbal

Kat. számok: 0 494 42/43/44/45/46/47/48/49/50/51/52/53/54/55 0 494  
56/57/58/59/60/61/62/63/64/65/66/67/68/69  
6 945 27/28/29/30/31/32/33/34/35/36/37  
6 945 38/39/40/41/42/43/44/45/46/47/48



0 494 43



6 945 27

### 1. HASZNÁLAT

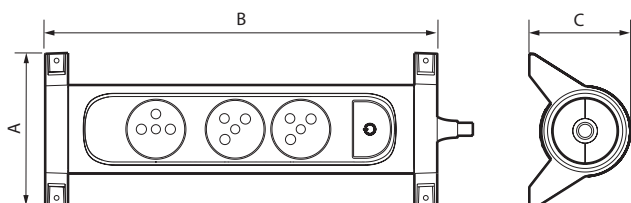
Elosztósorok: 3, 4, 5 és 6 db 2P+F csatlakozóaljzat biztonsági zsaluval, vezetékkel vagy anélkül.  
Tengelye körül forgatható elosztósor, LED-kijelzővel ellátott BE/KI kapcsolóval, 45°-os szögben bemélyedésekkel (kivéve 1 db 90°-os csatlakozóaljzat).  
Csavarokkal rögzíthető falra, bútorra, munkafelületre. Kábelkötőzővel asztallábihoz is rögzíthető.

### 2. VÁLASZTÉK

Francia/Belga szabvány	Vezeték hossz 1.5 m 3 x 1.5 mm <sup>2</sup>		Vezeték hossz 1.5 m 3 x 1 mm <sup>2</sup>		Vezeték hossz 3 m 3 x 1.5 mm <sup>2</sup>		Vezeték nélkül 3 x 1,5 mm <sup>2</sup>	
	Fehér/Fekete	Fekete	Fehér/Fekete	Fekete	Fehér/Fekete	Fekete	Fehér/Fekete	Fekete
3 x 2P+F	0 494 43	0 494 45	0 494 42	0 494 44	0 494 58	-	0 494 64	-
4 x 2P+F	0 494 47	0 494 49	0 494 46	0 494 48	0 494 59	0 494 60	0 494 65	0 494 66
5 x 2P+F	0 494 51	0 494 53	0 494 50	0 494 52	0 494 61	-	0 494 67	-
6 x 2P+F	0 494 55	0 494 57	0 494 54	0 494 56	0 494 62	0 494 63	0 494 68	0 494 69

Schuko szabvány	Vezeték hossz 1.5 m 3 x 1.5 mm <sup>2</sup>		Vezeték hossz 3 m 3 x 1.5 mm <sup>2</sup>		Vezeték hossz 5 m 3 x 1.5 mm <sup>2</sup>		Vezeték nélkül 3 x 1,5 mm <sup>2</sup>	
	Fehér/Fekete	Fekete	Fehér/Fekete	Fekete	Fehér/Fekete	Fekete	Fehér/Fekete	Fekete
3 x 2P+F	6 945 27	6 945 28	6 945 35	-	6 945 41	-	6 945 43	-
4 x 2P+F	6 945 29	6 945 30	6 945 36	6 945 37	-	-	6 945 44	6 945 45
5 x 2P+F	6 945 31	6 945 32	6 945 38	-	6 945 42	-	6 945 46	-
6 x 2P+F	6 945 33	6 945 34	6 945 39	6 945 40	-	-	6 945 47	6 945 48

### 3. MÉRETEK (mm)



Kat. szám	A	B	C
3 x 2P+F	100	257	65
4 x 2P+F	100	300	65
5 x 2P+F	100	343	65
6 x 2P+F	100	386	65

### 4. CSATLAKOZÁS

Katalógus számok a vezetékéhez: 0 494 64/65/66/67/68/69  
6 945 43/44/45/46/47/48  
Bekötés típusa: Csavaros  
Kábel méretek: 3 x 1.5 mm<sup>2</sup>  
Csúszási hossz: 8 mm

## 5. TECHNIKAI JELLEMZŐK

### ■ 5.1 Mechanikai jellemzők

Külső behatás elleni védelem: IK 04

Szilárd testek és folyadékok elleni védelem: IP 20

### ■ 5.2 Anyag jellemzők

Matt fehér RAL 9003/Matt fekete RAL 9017 műanyag+ Thermoplastic

Halogén mentes

UV álló

Önkioltó:

750°C/30 s feszültség alatt álló elemeknél a szigetelőanyagból

készült alkatrészeknél.

650°C/30 s egyéb szigetelőanyagból készült alkatrészeknél.

### ■ 5.3 Elektronikai jellemzők

Feszültség: 230 V~

Frekvencia: 50 Hz

Áramerősség: 16 A

Teljesítmény: max. 3680 W

### ■ 5.4 Hőmérsékleti jellemzők

Használati hőmérséklet: -5°C to +35°C

Tárolási hőmérséklet: -15°C to +70°C

## 6. TISZTÍTÁS

Tisztítsa meg a felületet ronggyal.

Ne használjon: acetont, kátrányeltávolító tisztítószereket, triklór-etilén.

**Figyelem:** Mindig tesztelje, mielőtt más speciális tisztítószereket használna.