

■ Datasheet: Miniature circuit breaker (MCB), AMPARO series 10kA



■ SCHRACK-INFO

- Contact position indicator
- Lift and clamp terminals on both sides
- Terminal guide for secure connection
- Terminal cross-section: 1-25mm²
- Snap-on mounting for DIN rail EN 50 022

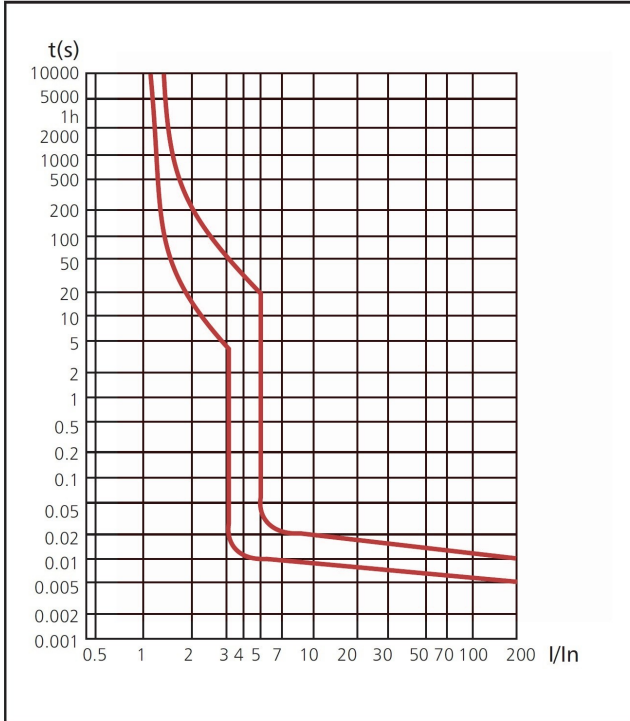
■ Technical data

Standards:	EN 60898-1 / IEC 60898-1
Rated voltage (AC)	230/400 - 240/415V
Rated frequency (AC)	50/60Hz
Rated current I _n	1, 2, 3, 4, 6, 10, 13, 16, 20, 25, 32, 40, 50, 63 A
Tripping characteristics:	B, C, D
Rated breaking capacity:	10 kA acc. to IEC/EN 60898
Energy limiting class	3
Rated impulse withstand voltage (1,2/50) U _{imp}	6kV
Dielectric test voltage at ind. Freq. For 1 min.	2kV
Polution degree	2

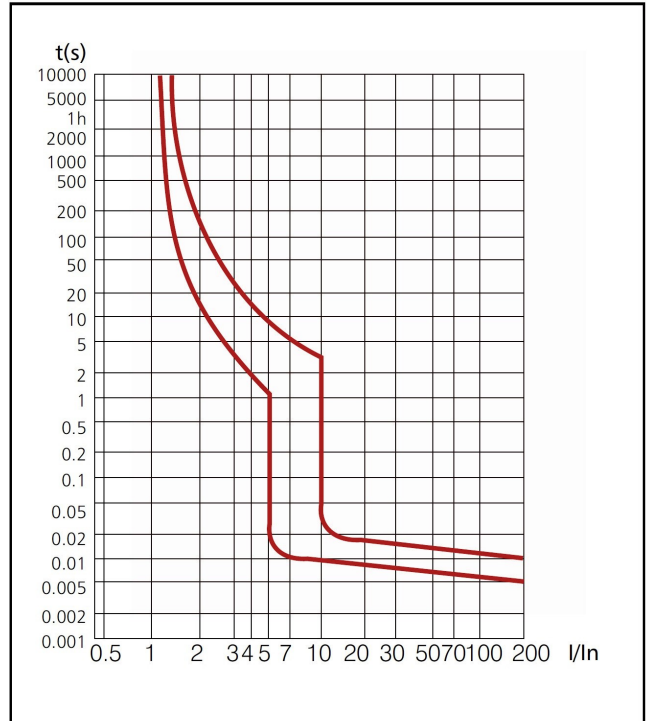
Total powerloss at I _n					
	1P	1+N	2P	3P	3+N
1A	2.0 W	4.0W	4.0W	6.0W	8.0W
2A	2.0 W	4.0W	4.0W	6.0W	8.0W
3A	2.0 W	4.0W	4.0W	6.0W	8.0W
4A	2.0 W	4.0W	4.0W	6.0W	8.0W
6A	2.0 W	4.0W	4.0W	6.0W	8.0W
10A	2.0 W	4.0W	4.0W	6.0W	8.0W
13A	3.5 W	7.0 W	7.0 W	10.5 W	14.0 W
16A	3.5 W	7.0 W	7.0 W	10.5 W	14.0 W
20A	4.0 W	7.0 W	7.0 W	11.0 W	14.0 W
25A	4.0 W	7.0 W	7.0 W	11.0 W	14.0 W
32A	4.0 W	7.0 W	7.0 W	11.0 W	14.0 W
40A	5.0 W	10.0 W	10.0 W	15.0 W	20.0 W
50A	5.0 W	10.0 W	10.0 W	15.0 W	20.0 W
63A	5.0 W	10.0 W	10.0 W	15.0 W	20.0 W
Internal resistance					
	2A	459.800mΩ			
	4A	94.007mΩ			
	6A	51.787mΩ			
	10A	9.989mΩ			
	16A	6.310mΩ			
	20A	3.832mΩ			
	25A	2.671mΩ			
	32A	2.009mΩ			
	40A	1.660mΩ			
	50A	1.226mΩ			
	63A	1.055mΩ			
Electrical endurance	> 4.000 operating cycles				
Mechanical endurance	> 20.000 operating cycles				
Protection degree	IP 20				
Reference temperature	30°C				
Tripping temperature	-5 °C to +40 °C				
Operating temperature	-25 °C to +70 °C				
Terminal connection type	Cable/ U-type busbar / Pin-type busbar				
Connection	From top and bottom				
Terminal cross-section	1 - 25 mm ²				
Terminal tightening torque	2.5 Nm				
Terminal size for busbar	10 mm ²				
Mounting	on DIN rail EN 60715 (35mm) by means of fast clip device				
Mounting position	Any				

Tripping curves

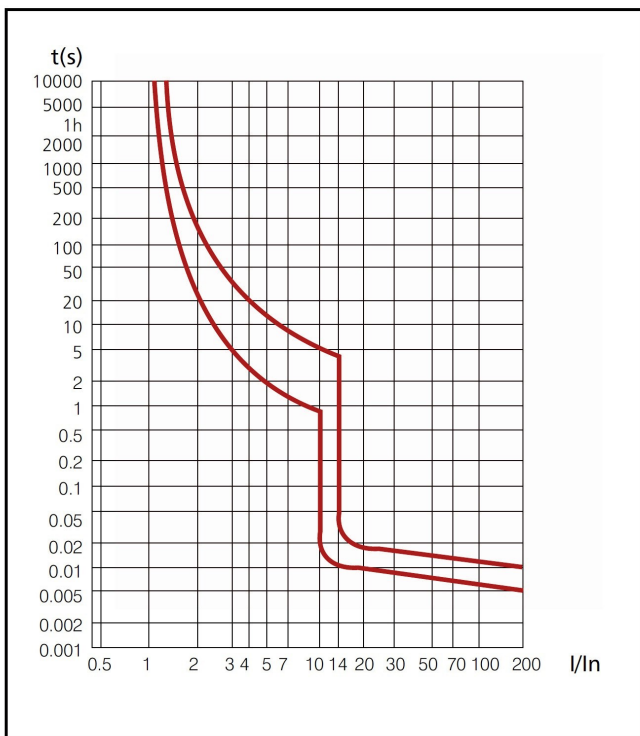
Characteristic B



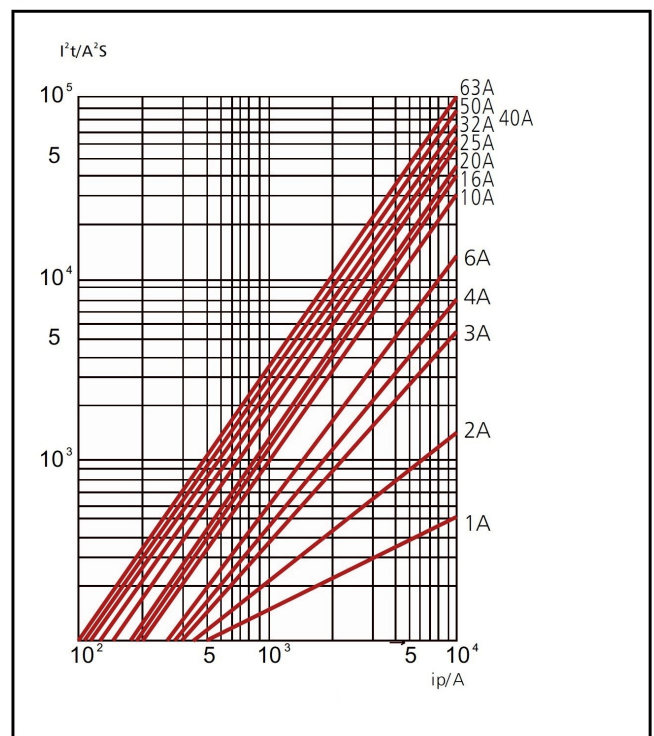
Characteristic C



Characteristic D



I^2t



■ Influence of ambient temperature on tripping current

	- 35°C	- 30°C	- 20°C	- 10°C	0°C	10°C	20°C	30°C	40°C	50°C	60°C	70°C
1A	1.30	1.26	1.23	1.19	1.15	1.11	1.05	1.00	0.96	0.93	0.88	0.83
2A	2.60	2.52	2.46	2.38	2.28	2.20	2.08	2.00	1.92	1.86	1.76	1.66
3A	3.90	3.78	3.69	3.57	3.42	3.30	3.12	3.00	2.88	2.79	2.64	2.49
4A	5.20	5.04	4.92	4.76	4.56	4.40	4.16	4.00	3.84	3.76	3.52	3.32
6A	7.80	7.56	7.38	7.14	6.84	6.60	6.24	6.00	5.76	5.64	5.28	4.98
10A	13.20	12.70	12.50	12.00	11.50	11.10	10.60	10.00	9.60	9.30	8.90	8.40
16A	21.12	20.48	20.00	19.20	18.40	17.76	16.96	16.00	15.36	14.88	14.24	13.44
20A	26.40	25.60	25.00	24.00	23.00	22.20	21.20	20.00	19.20	18.60	17.80	16.80
25A	33.00	32.00	31.25	30.00	28.75	27.75	26.50	25.00	24.00	23.25	22.25	21.00
32A	42.56	41.28	40.00	38.72	37.12	35.52	33.92	32.00	30.72	29.76	28.16	26.88
40A	53.20	51.20	50.00	48.00	46.40	44.80	42.40	40.00	38.40	37.20	35.60	33.60
50A	67.00	65.50	63.00	60.50	58.00	56.00	53.00	50.00	48.00	46.50	44.00	41.50
63A	83.79	81.90	80.01	76.86	73.71	70.56	66.78	63.00	60.48	58.90	55.44	52.29

Short-Circuit Selectivity D/D0 – Back up fuse Characteristic gG/gL

	I _N	Supply: Fuse Characteristic gG/gL							
		16A	20A	25A	35A	50A	63A	80A	100A
MCB, AMPARO series Characteristic B	≤2A	0,5 kA	0,8 kA	1,6 kA	10,0 kA	10,0 kA	10,0 kA	10,0 kA	10,0 kA
	3A	0,5 kA	0,8 kA	1,4 kA	10,0 kA	10,0 kA	10,0 kA	10,0 kA	10,0 kA
	4A	0,5 kA	0,6 kA	1,0 kA	3,6 kA	10,0 kA	10,0 kA	10,0 kA	10,0 kA
	6A	0,5 kA	0,6 kA	0,9 kA	1,8 kA	3,2 kA	7,4 kA	10,0 kA	10,0 kA
	10A	-	0,5 kA	0,8 kA	1,4 kA	2,2 kA	3,9 kA	6,0 kA	10,0 kA
	13A	-	0,5 kA	0,7 kA	1,3 kA	2,0 kA	3,6 kA	5,4 kA	10,0 kA
	16A	-	-	0,6 kA	1,2 kA	1,9 kA	3,2 kA	4,6 kA	8,4 kA
	20A	-	-	-	1,2 kA	1,8 kA	3,1 kA	4,4 kA	4,6 kA
	25A	-	-	-	1,2 kA	1,8 kA	3,0 kA	4,2 kA	4,1 kA
	32A	-	-	-	-	1,7 kA	2,8 kA	3,9 kA	3,8 kA
	40A	-	-	-	-	-	2,7 kA	3,8 kA	3 kA
	50A	-	-	-	-	-	2,5 kA	3,5 kA	2,6 kA
	63A	-	-	-	-	-	-	-	2,4 kA

	I _N	Supply: Fuse Characteristic gG/gL							
		16A	20A	25A	35A	50A	63A	80A	100A
MCB, AMPARO series Characterisic C	≤2A	0,5 kA	0,8 kA	1,6 kA	10,0 kA	10,0 kA	10,0 kA	10,0 kA	10,0 kA
	3A	0,5 kA	0,8 kA	0,9 kA	2,2 kA	4,5 kA	10,0 kA	10,0 kA	10,0 kA
	4A	0,5 kA	0,6 kA	0,8 kA	1,8 kA	3,6 kA	9,7 kA	10,0 kA	10,0 kA
	6A	0,5 kA	0,5 kA	0,6 kA	1,4 kA	2,4 kA	5,5 kA	10,0 kA	10,0 kA
	10A	-	0,5 kA	0,6 kA	1,3 kA	2,0 kA	3,6 kA	5,4 kA	10,0 kA
	13A	-	-	-	1,3 kA	1,9 kA	3,3 kA	5,0 kA	9,4 kA
	16A	-	-	-	1,2 kA	1,8 kA	3,2 kA	4,4 kA	8,0 kA
	20A	-	-	-	1,2 kA	1,8 kA	3,1 kA	4,1 kA	7,0 kA
	25A	-	-	-	-	1,7 kA	2,8 kA	3,8 kA	6,5 kA
	32A	-	-	-	-	-	2,7 kA	3,7 kA	6,2 kA
	40A	-	-	-	-	-	-	3,5 kA	5,9 kA
	50A	-	-	-	-	-	-	-	5,5 kA
	63A	-	-	-	-	-	-	-	-

	I _N	Supply: Fuse Characteristic gG/gL							
		16A	20A	25A	35A	50A	63A	80A	100A
MCB, AMPARO series Characteristic D	≤2A	0,5 kA	0,6 kA	1,0 kA	2,8 kA	5,8 kA	10,0 kA	10,0 kA	10,0 kA
	3A	0,5 kA	0,6 kA	0,9 kA	2,3 kA	4,3 kA	10,0 kA	10,0 kA	10,0 kA
	4A	0,5 kA	0,6 kA	0,9 kA	2,0 kA	3,8 kA	9,5 kA	10,0 kA	10,0 kA
	6A	-	0,5 kA	0,7 kA	1,5 kA	2,6 kA	5,3 kA	9,1 kA	10,0 kA
	10A	-	-	0,7 kA	1,2 kA	1,9 kA	3,4 kA	5,0 kA	9,5 kA
	13A	-	-	-	1,2 kA	1,8 kA	3,2 kA	4,6 kA	8,6 kA
	16A	-	-	-	-	1,6 kA	3,2 kA	4,4 kA	8,0 kA
	20A	-	-	-	-	1,5 kA	2,5 kA	3,5 kA	6,7 kA
	25A	-	-	-	-	-	2,4 kA	3,4 kA	6,2 kA
	32A	-	-	-	-	-	-	2,8 kA	5,0 kA
	40A	-	-	-	-	-	-	-	4,8 kA
	50A	-	-	-	-	-	-	-	-
	63A	-	-	-	-	-	-	-	-

■ Short-Circuit Selectivity NH – Back up fuse Characteristic gG/gL

	I _N	Supply: Fuse Characteristic gG/gL										
		16A	20A	25A	35A	40A	50A	63A	80A	100A	125A	160A
MCB, AMPARO series Characteristic B	≤2A	0,5 kA	0,5 kA	1,0 kA	10,0 kA	10,0 kA	10,0 kA	10,0 kA	10,0 kA	10,0 kA	10,0 kA	10,0 kA
	3A	0,5 kA	0,5 kA	0,9 kA	8,0 kA	10,0 kA	10,0 kA	10,0 kA	10,0 kA	10,0 kA	10,0 kA	10,0 kA
	4A	0,5 kA	0,5 kA	0,8 kA	2,3 kA	4,3 kA	10,0 kA	10,0 kA	10,0 kA	10,0 kA	10,0 kA	10,0 kA
	6A	0,5 kA	0,5 kA	0,7 kA	1,5 kA	2,0 kA	3,3 kA	4,3 kA	7,6 kA	10,0 kA	10,0 kA	10,0 kA
	10A	-	0,5 kA	0,6 kA	1,2 kA	1,5 kA	2,2 kA	2,7 kA	4,0 kA	9,0 kA	10,0 kA	10,0 kA
	13A	-	0,5 kA	0,6 kA	1,1 kA	1,4 kA	2,1 kA	2,6 kA	3,8 kA	7,9 kA	10,0 kA	10,0 kA
	16A	-	-	0,5 kA	1,0 kA	1,3 kA	1,9 kA	2,4 kA	3,4 kA	6,4 kA	9,3 kA	10,0 kA
	20A	-	-	-	1,0 kA	1,3 kA	1,9 kA	2,4 kA	3,3 kA	6,0 kA	8,7 kA	10,0 kA
	25A	-	-	-	1,0 kA	1,3 kA	1,8 kA	2,3 kA	3,2 kA	5,7 kA	8,0 kA	10,0 kA
	32A	-	-	-	0,9 kA	1,2 kA	1,7 kA	2,2 kA	3,1 kA	5,4 kA	7,6 kA	10,0 kA
	40A	-	-	-	-	-	-	2,1 kA	3,0 kA	5,1 kA	7,2 kA	10,0 kA
	50A	-	-	-	-	-	-	1,9 kA	2,8 kA	4,7 kA	6,6 kA	9,5 kA
	63A	-	-	-	-	-	-	-	-	4,4 kA	6,3 kA	8,6 kA

		Supply: Fuse Characteristic gG/gL										
I_N		16A	20A	25A	35A	40A	50A	63A	80A	100A	125A	160A
MCB, AMPARO series Characteristic C	$\leq 2A$	0,5 kA	0,6 kA	1,0 kA	10,0 kA	10,0 kA	10,0 kA	10,0 kA	10,0 kA	10,0 kA	10,0 kA	10,0 kA
	3A	0,5 kA	0,5 kA	0,7 kA	1,8 kA	2,6 kA	4,7 kA	6,6 kA	10,0 kA	10,0 kA	10,0 kA	10,0 kA
	4A	0,5 kA	0,5 kA	0,7 kA	1,5 kA	2,1 kA	3,6 kA	5,0 kA	10,0 kA	10,0 kA	10,0 kA	10,0 kA
	6A	0,5 kA	0,5 kA	0,5 kA	1,2 kA	1,5 kA	2,5 kA	3,3 kA	5,7 kA	10,0 kA	10,0 kA	10,0 kA
	10A	-	-	0,5 kA	1,0 kA	1,4 kA	2,0 kA	2,5 kA	3,8 kA	8,0 kA	10,0 kA	10,0 kA
	13A	-	-	-	1,0 kA	1,3 kA	1,9 kA	2,4 kA	3,6 kA	7,0 kA	10,0 kA	10,0 kA
	16A	-	-	-	1,0 kA	1,3 kA	1,8 kA	2,3 kA	3,3 kA	6,0 kA	8,8 kA	10,0 kA
	20A	-	-	-	1,0 kA	1,2 kA	1,7 kA	2,2 kA	3,2 kA	5,5 kA	7,7 kA	10,0 kA
	25A	-	-	-	-	-	1,6 kA	2,1 kA	3,0 kA	5,2 kA	7,3 kA	10,0 kA
	32A	-	-	-	-	-	-	2,1 kA	2,9 kA	5,0 kA	7,0 kA	10,0 kA
	40A	-	-	-	-	-	-	-	2,8 kA	4,8 kA	6,7 kA	10,0 kA
	50A	-	-	-	-	-	-	-	-	4,5 kA	6,3 kA	9,5 kA
	63A	-	-	-	-	-	-	-	-	-	5,9 kA	8,4 kA

		Supply: Fuse Characteristic gG/gL										
I_N		16A	20A	25A	35A	40A	50A	63A	80A	100A	125A	160A
MCB, AMPARO series Characteristic D	$\leq 2A$	0,5 kA	0,5 kA	0,8 kA	2,1 kA	3,1 kA	6,0 kA	8,6 kA	10,0 kA	10,0 kA	10,0 kA	10,0 kA
	3A	0,5 kA	0,5 kA	0,7 kA	1,7 kA	2,4 kA	4,3 kA	6,0 kA	10,0 kA	10,0 kA	10,0 kA	10,0 kA
	4A	0,5 kA	0,5 kA	0,7 kA	1,6 kA	2,2 kA	3,8 kA	5,2 kA	10,0 kA	10,0 kA	10,0 kA	10,0 kA
	6A	-	0,5 kA	0,5 kA	1,2 kA	1,6 kA	2,6 kA	3,3 kA	5,5 kA	10,0 kA	10,0 kA	10,0 kA
	10A	-	-	0,5 kA	1,0 kA	1,3 kA	1,9 kA	2,5 kA	3,6 kA	7,2 kA	10,0 kA	10,0 kA
	13A	-	-	-	1,0 kA	1,3 kA	1,9 kA	2,3 kA	3,4 kA	6,5 kA	9,5 kA	10,0 kA
	16A	-	-	-	-	1,1 kA	1,6 kA	2,0 kA	3,0 kA	5,5 kA	8,0 kA	10,0 kA
	20A	-	-	-	-	-	1,4 kA	1,8 kA	2,8 kA	5,0 kA	7,5 kA	10,0 kA
	25A	-	-	-	-	-	-	1,8 kA	2,7 kA	4,8 kA	7,0 kA	10,0 kA
	32A	-	-	-	-	-	-	-	2,4 kA	4,1 kA	6,2 kA	9,3 kA
	40A	-	-	-	-	-	-	-	-	4,0 kA	6,0 kA	9,0 kA
	50A	-	-	-	-	-	-	-	-	-	-	-
	63A	-	-	-	-	-	-	-	-	-	-	-

Short-Circuit Selectivity MCCB Framesize 1

$I_{cu} = 25 \text{ kA (50 kA)}$		Supply: MCCB Framesize 1					
		40 A	50 A	63 A	80 A	100 A	125 A
MCB, AMPARO series Characteristic B	1A	15 kA	15 kA	15 kA	15 kA	15 kA	15 kA
	2A	2 kA	15 kA	15 kA	15 kA	15 kA	15 kA
	3A	1,2 kA	2 kA	3 kA	3 kA	10 kA	15 kA
	4A	1,2 kA	2 kA	3 kA	3 kA	8 kA	15 kA
	6A	1,2 kA	2 kA	2,5 kA	3 kA	5 kA	10 kA
	10A	1,2 kA	1,5 kA	2 kA	2 kA	4 kA	10 kA
	13A	1 kA	1,5 kA	2 kA	2 kA	4 kA	10 kA
	16A	1 kA	1,2 kA	1,5 kA	2 kA	3 kA	8 kA
	20A	0,8 kA	1,2 kA	1,5 kA	1,5 kA	3 kA	8 kA
	25A	0,7 kA	1,2 kA	1,5 kA	1,5 kA	3 kA	7 kA
	32A	-	1,2 kA	1 kA	1,5 kA	2 kA	6 kA
	40A	-	-	1 kA	1,5 kA	2 kA	5 kA
	50A	-	-	-	1,2 kA	1,5 kA	4 kA
	63A	-	-	-	-	1,5 kA	3 kA

$I_{cu} = 25 \text{ kA (50 kA)}$		Supply: MCCB Framesize 1					
		40 A	50 A	63 A	80 A	100 A	125 A
MCB, AMPARO series Characteristic C	1A	15 kA	15 kA	15 kA	15 kA	15 kA	15 kA
	2A	2 kA	15 kA	15 kA	15 kA	15 kA	15 kA
	3A	1,2 kA	2 kA	3 kA	3 kA	10 kA	15 kA
	4A	1,2 kA	2 kA	3 kA	3 kA	8 kA	15 kA
	6A	1,2 kA	2 kA	2,5 kA	3 kA	5 kA	10 kA
	10A	1,2 kA	1,5 kA	2 kA	2 kA	4 kA	10 kA
	13A	1 kA	1,5 kA	2 kA	2 kA	4 kA	10 kA
	16A	1 kA	1,2 kA	1,5 kA	2 kA	3 kA	8 kA
	20A	0,8 kA	1,2 kA	1,5 kA	1,5 kA	3 kA	8 kA
	25A	0,7 kA	1,2 kA	1,5 kA	1,5 kA	3 kA	7 kA
	32A	-	1,2 kA	1 kA	1,5 kA	2 kA	6 kA
	40A	-	-	1 kA	1,5 kA	2 kA	5 kA
	50A	-	-	-	1,2 kA	1,5 kA	4 kA
	63A	-	-	-	-	1,5 kA	3 kA

$I_{cu} = 25 \text{ kA (50 kA)}$		Supply: MCCB Framesize 1					
		40 A	50 A	63 A	80 A	100 A	125 A
MCB, AMPARO series Characteristic D	1A	15 kA	15 kA	15 kA	15 kA	15 kA	15 kA
	2A	2 kA	15 kA	15 kA	15 kA	15 kA	15 kA
	3A	1,2 kA	2 kA	3 kA	3 kA	10 kA	15 kA
	4A	1,2 kA	2 kA	3 kA	3 kA	8 kA	15 kA
	6A	1,2 kA	2 kA	2,5 kA	3 kA	5 kA	10 kA
	10A	1,2 kA	1,5 kA	2 kA	2 kA	4 kA	10 kA
	13A	1 kA	1,5 kA	2 kA	2 kA	4 kA	10 kA
	16A	1 kA	1,2 kA	1,5 kA	2 kA	3 kA	8 kA
	20A	0,8 kA	1,2 kA	1,5 kA	1,5 kA	3 kA	8 kA
	25A	0,7 kA	1,2 kA	1,5 kA	1,5 kA	3 kA	7 kA
	32A	-	1,2 kA	1 kA	1,5 kA	2 kA	6 kA
	40A	-	-	1 kA	1,5 kA	2 kA	5 kA
	50A	-	-	-	1,2 kA	1,5 kA	4 kA
	63A	-	-	-	-	1,5 kA	3 kA

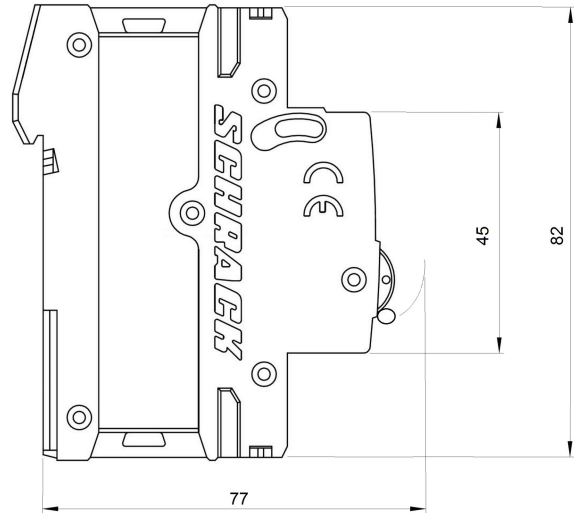
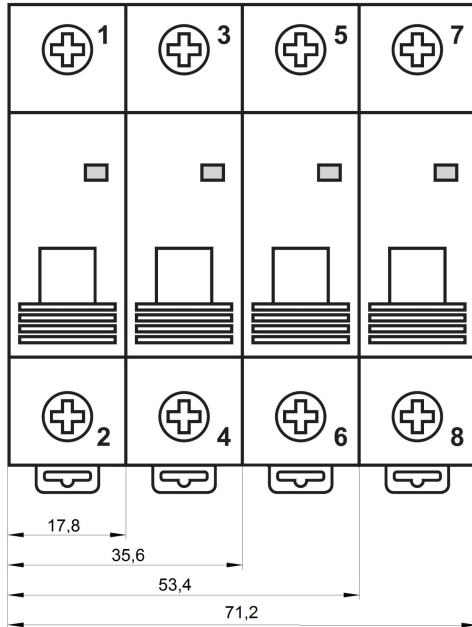
Short-Circuit Selectivity MCCB Framesize 2

$I_{cu} = 25 \text{ kA (50kA), (100kA), (150kA)}$		Supply: MCCB Framesize 2								
		40 A	50 A	63 A	80 A	100 A	125 A	160 A	200 A	250 A
MCB, AMPARO series Characteristic B	1A	15 kA	15 kA	15 kA	15 kA	15 kA	15 kA	15 kA	15 kA	15 kA
	2A	3 kA	15 kA	15 kA	15 kA	15 kA	15 kA	15 kA	15 kA	15 kA
	3A	1,5 kA	1,5 kA	3 kA	5 kA	15 kA	15 kA	15 kA	15 kA	15 kA
	4A	1,2 kA	1,5 kA	3 kA	4 kA	15 kA	15 kA	15 kA	15 kA	15 kA
	6A	1,2 kA	1,5 kA	2,5 kA	3 kA	15 kA	15 kA	15 kA	15 kA	15 kA
	10A	1 kA	1,5 kA	2,5 kA	3 kA	10 kA	10 kA	10 kA	10 kA	10 kA
	13A	1 kA	1,2 kA	2 kA	3 kA	10 kA	10 kA	10 kA	10 kA	10 kA
	16A	1 kA	1,2 kA	1,5 kA	2,5 kA	10 kA	10 kA	10 kA	10 kA	10 kA
	20A	1 kA	1,2 kA	1,5 kA	1,5 kA	10 kA	10 kA	10 kA	10 kA	10 kA
	25A	0,8 kA	1 kA	1,5 kA	2 kA	10 kA	10 kA	10 kA	10 kA	10 kA
	32A	-	1 kA	1,5 kA	2 kA	8 kA	8 kA	8 kA	8 kA	10 kA
	40A	-	-	1,2 kA	1,5 kA	7 kA	7 kA	7 kA	7 kA	10 kA
	50A	-	-	-	1,5 kA	6 kA	6 kA	6 kA	6 kA	10 kA
	63A	-	-	-	-	6 kA	6 kA	6 kA	6 kA	10 kA

$I_{cu} = 25\text{kA} (50\text{kA}), (100\text{kA}), (150\text{kA})$		Supply: MCCB Framesize 2								
		40 A	50 A	63 A	80 A	100 A	125 A	160 A	200 A	250 A
MCB, AMPARO series Characteristic C	1A	15 kA	15 kA	15 kA	15 kA	15 kA	15 kA	15 kA	15 kA	15 kA
	2A	3 kA	15 kA	15 kA	15 kA	15 kA	15 kA	15 kA	15 kA	15 kA
	3A	1,5 kA	1,5 kA	3 kA	5 kA	15 kA	15 kA	15 kA	15 kA	15 kA
	4A	1,2 kA	1,5 kA	3 kA	4 kA	15 kA	15 kA	15 kA	15 kA	15 kA
	6A	1,2 kA	1,5 kA	2,5 kA	3 kA	15 kA	15 kA	15 kA	15 kA	15 kA
	10A	1 kA	1,5 kA	2,5 kA	3 kA	10 kA	10 kA	10 kA	10 kA	10 kA
	13A	1 kA	1,2 kA	2 kA	3 kA	10 kA	10 kA	10 kA	10 kA	10 kA
	16A	1 kA	1,2 kA	1,5 kA	2,5 kA	10 kA	10 kA	10 kA	10 kA	10 kA
	20A	1 kA	1,2 kA	1,5 kA	1,5 kA	10 kA	10 kA	10 kA	10 kA	10 kA
	25A	0,8 kA	1 kA	1,5 kA	2 kA	10 kA	10 kA	10 kA	10 kA	10 kA
	32A	-	1 kA	1,5 kA	2 kA	8 kA	8 kA	8 kA	8 kA	10 kA
	40A	-	-	1,2 kA	1,5 kA	7 kA	7 kA	7 kA	7 kA	10 kA
	50A	-	-	-	1,5 kA	6 kA	6 kA	6 kA	6 kA	10 kA
	63A	-	-	-	-	6 kA	6 kA	6 kA	6 kA	10 kA

$I_{cu} = 25\text{kA} (50\text{kA}), (100\text{kA}), (150\text{kA})$		Supply: MCCB Framesize 2								
		40 A	50 A	63 A	80 A	100 A	125 A	160 A	200 A	250 A
MCB, AMPARO series Characteristic D	1A	15 kA	15 kA	15 kA	15 kA	15 kA	15 kA	15 kA	15 kA	15 kA
	2A	3 kA	15 kA	15 kA	15 kA	15 kA	15 kA	15 kA	15 kA	15 kA
	3A	1,5 kA	1,5 kA	3 kA	5 kA	15 kA	15 kA	15 kA	15 kA	15 kA
	4A	1,2 kA	1,5 kA	3 kA	4 kA	15 kA	15 kA	15 kA	15 kA	15 kA
	6A	1,2 kA	1,5 kA	2,5 kA	3 kA	15 kA	15 kA	15 kA	15 kA	15 kA
	10A	1 kA	1,5 kA	2,5 kA	3 kA	10 kA	10 kA	10 kA	10 kA	10 kA
	13A	1 kA	1,2 kA	2 kA	3 kA	10 kA	10 kA	10 kA	10 kA	10 kA
	16A	1 kA	1,2 kA	1,5 kA	2,5 kA	10 kA	10 kA	10 kA	10 kA	10 kA
	20A	1 kA	1,2 kA	1,5 kA	1,5 kA	10 kA	10 kA	10 kA	10 kA	10 kA
	25A	0,8 kA	1 kA	1,5 kA	2 kA	10 kA	10 kA	10 kA	10 kA	10 kA
	32A	-	1 kA	1,5 kA	2 kA	8 kA	8 kA	8 kA	8 kA	10 kA
	40A	-	-	1,2 kA	1,5 kA	7 kA	7 kA	7 kA	7 kA	10 kA
	50A	-	-	-	1,5 kA	6 kA	6 kA	6 kA	6 kA	10 kA
	63A	-	-	-	-	6 kA	6 kA	6 kA	6 kA	10 kA

Dimensions



Articles

MCB, Miniature circuit breaker, AMPARO series, 10kA, 1-pole

Description	Order No.
Characteristic B	
1A	AM018101--
2A	AM018102--
3A	AM018103--
4A	AM018104--
6A	AM018106--
10A	AM018110--
13A	AM018113--
16A	AM018116--
20A	AM018120--
25A	AM018125--
32A	AM018132--
40A	AM018140--
50A	AM018150--
63A	AM018163--

MCB, Miniature circuit breaker, AMPARO series, 10kA, 1-pole

Description	Order No.
Characteristic C	
1A	AM017101--
2A	AM017102--
3A	AM017103--
4A	AM017104--
6A	AM017106--
10A	AM017110--
13A	AM017113--
16A	AM017116--
20A	AM017120--
25A	AM017125--
32A	AM017132--
40A	AM017140--
50A	AM017150--
63A	AM017163--

Characteristic D	
1A	AM019101--
2A	AM019102--
3A	AM019103--
4A	AM019104--
6A	AM019106--
10A	AM019110--
13A	AM019113--
16A	AM019116--
20A	AM019120--
25A	AM019125--
32A	AM019132--
40A	AM019140--
50A	AM019150--
63A	AM019163--

MCB, Miniature circuit breaker, AMPARO series, 10kA, 1+N

Description	Order No.
Characteristic C	
6A	AM617606--
10A	AM617610--
13A	AM617613--
16A	AM617616--
20A	AM617620--
25A	AM617625--
32A	AM617632--
40A	AM617640--
50A	AM617650--
63A	AM617663--

MCB, Miniature circuit breaker, AMPARO series, 10kA, 2-polig

Description	Order No.
Characteristic B	
1A	AM018201--
2A	AM018202--
3A	AM018203--
4A	AM018204--
6A	AM018206--
10A	AM018210--
13A	AM018213--
16A	AM018216--
20A	AM018220--
25A	AM018225--
32A	AM018232--
40A	AM018240--
50A	AM018250--
63A	AM018263--
Characteristic C	
1A	AM017201--
2A	AM017202--
3A	AM017203--
4A	AM017204--
6A	AM017206--
10A	AM017210--
13A	AM017213--
16A	AM017216--
20A	AM017220--
25A	AM017225--
32A	AM017232--
40A	AM017240--
50A	AM017250--
63A	AM017263--

MCB, Miniature circuit breaker, AMPARO series, 10kA, 2-polig

Description	Order No.
Characteristic D	
1A	AM019201--
2A	AM019202--
3A	AM019203--
4A	AM019204--
6A	AM019206--
10A	AM019210--
13A	AM019213--
16A	AM019216--
20A	AM019220--
25A	AM019225--
32A	AM019232--
40A	AM019240--
50A	AM019250--
63A	AM019263--

MCB, Miniature circuit breaker, AMPARO series, 10kA, 3-polig

Description	Order No.
Characteristic B	
1A	AM018301--
2A	AM018302--
3A	AM018303--
4A	AM018304--
6A	AM018306--
10A	AM018310--
13A	AM018313--
16A	AM018316--
20A	AM018320--
25A	AM018325--
32A	AM018332--
40A	AM018340--
50A	AM018350--
63A	AM018363--

MCB, Miniature circuit breaker, AMPARO series, 10kA, 3-polig

Description	Order No.
Characteristic C	
1A	AM017301--
2A	AM017302--
3A	AM017303--
4A	AM017304--
6A	AM017306--
10A	AM017310--
13A	AM017313--
16A	AM017316--
20A	AM017320--
25A	AM017325--
32A	AM017332--
40A	AM017340--
50A	AM017350--
63A	AM017363--
Characteristic D	
1A	AM019301--
2A	AM019302--
3A	AM019303--
4A	AM019304--
6A	AM019306--
10A	AM019310--
13A	AM019313--
16A	AM019316--
20A	AM019320--
25A	AM019325--
32A	AM019332--
40A	AM019340--
50A	AM019350--
63A	AM019363--

MCB, Miniature circuit breaker, AMPARO series, 10kA, 3+N

Description	Order No.
Characteristic C	
6A	AM017806--
10A	AM017810--
13A	AM017813--
16A	AM017816--
20A	AM017820--
25A	AM017825--
32A	AM017832--
40A	AM017840--
50A	AM017850--
63A	AM017863--