

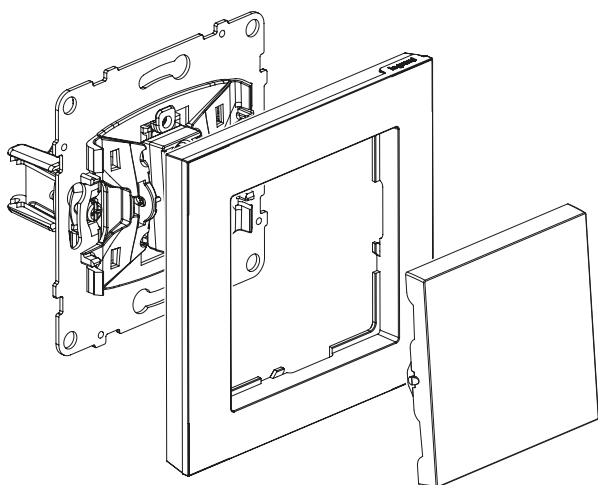
1. HASZNÁLAT

Világításvezérlő mechanizmusok 6 A.
Süllyesztett vagy falon kívüli kivitel.
Rögzítés csavarok vagy körmök segítségével.

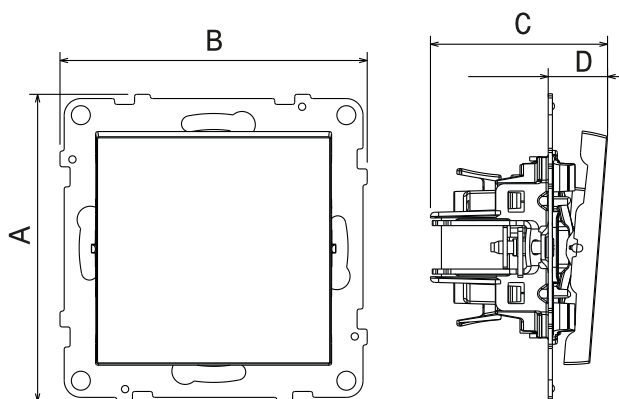
2. VÁLASZTÉK

Leírás	Fehér	Alumínium	Fekete
Húzószinóros váltóérintkezős nyomó	7 211 00	7 213 00	7 214 00
Egypólusú nyomó	7 211 09	7 213 09	7 214 09
Egypólusú nyomó csengőjellel	7 211 13	7 213 13	7 214 13
Kettős váltóérintkezős nyomó	7 211 17	7 213 17	7 214 17

3. SZÉTSZERELÉS



4. MÉRETEK (mm)



Referencia számok	A	B	C	D
7 21X 00	72,9	72,9	53	25,7
7 21X 09 7 21X 13 7 21X 17	72,9	72,9	40,6	12,7

5. CSATLAKOZÁS

Rugalmas vagy merev kábellel kompatibilis

Bekötés típusa:

Rugós vezetékbecötés

Vezeték méretek:

2 x 2.5mm²/bekötés

Csupaszítási hossz:

13mm

6. TECHNIKAI JELLEMZŐK

■ 6.1 Mechanikai jellemzők

Folyadékok és szilárd testek elleni védelem: IP 20

Külső behatások elleni védelem: IK 04

■ 6.2 Anyagjellemzők

Polygloss megjelenés

Szín:

- Fehér RAL 9003

Matt színek:

- Alumínium RAL 9023
- Fekete RAL 9017

Anyag:

- Keret ABS
- Base: Polikarbonát
- Halogén mentes
- UV álló

Önkioltó:

850°C/30 s aktív részeket szigetelő részek

650°C/30 s egyéb szigetelő komponensek

■ 6.3 Elektronikai jellemzők

Voltage: 250 V~

Current: 6 A

Frequency: 50/60 Hz

Max. power for self-ballasted lamps: 100 W

■ 6.4 Hőmérsékleti jellemzők

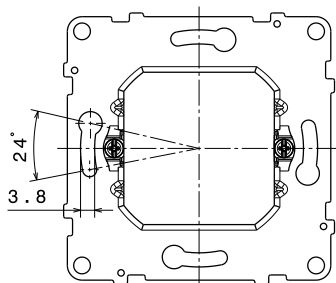
Usage temperature: - 5°C to + 35°C

Storage temperature: - 10°C to + 70°C

■ 6.5 Rögzítőperem

Rögzítőperem anyaga: - Metál

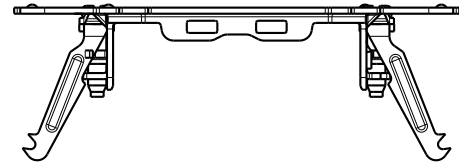
Szög beállítás:



■ 6.6 Körmös rögzítés

Körmök nyításához szükséges fordulatok száma:

- 58 mm > 2,1 fordulat
- 65 mm > 2,75 fordulat



7. TISZTÍTÁS

Tisztítsa meg a felületet ronggyal.

Ne használjon:

acetont, kátrányeltávolító szereket, triklór-etilén.

Ellenáll a következő tisztítószernek:

Hexán (EN 60669-1), metilezett alkohol, szappanos víz, hígított tiszta ammónia, hígított tiszta fehérítő 10%, üveg tisztítószer.

Figyelmeztetés: Mindig tesztelje, mielőtt más speciális tisztítószereket használna.

8. SZABVÁNYOK ÉS JÓVÁHAGYÁSOK

A telepítés és gyártási szabványokat

Lásd e.katalógus