

Datenblatt für Artikel: BZ501210-B

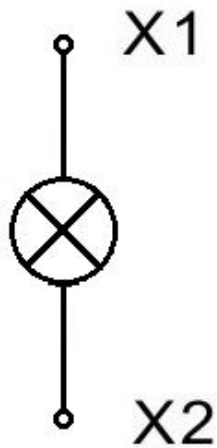
Kompakt jelzőlámpa, LED, 24V AC/DC, piros

AKCIÓS ÁR ÉRVÉNYESSÉGE: 2024.11.30.

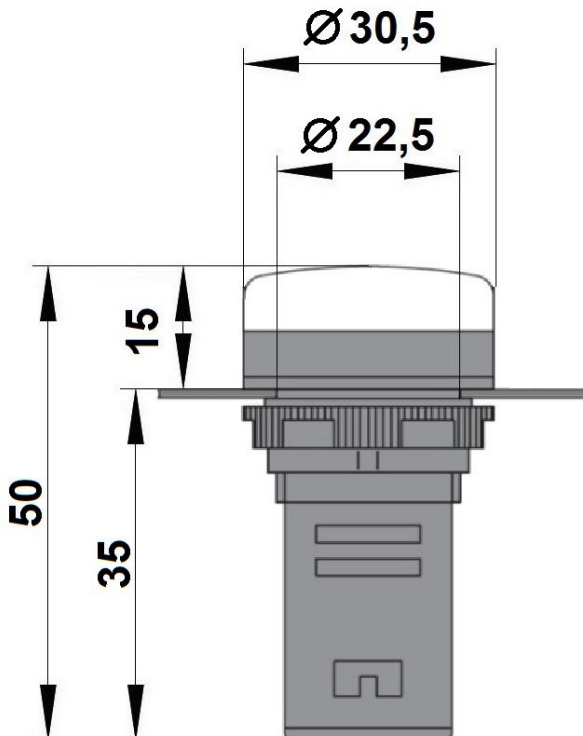


Technische Daten

Terméksalád	BZ
Világítás	világító
Szín	piros
AC tápfeszültség (V)	24
Kivitel	LED
Védettségi fokozat	IP65
Választható tartozék	LP412402--
Névleges üzemi áram (A)	<20
Élettartam	<30000
Brightness (cd/m ²)	60
Üzemi hőmérséklet	-5°C to +70°C
Páratartalom (%)	90% páratartalom 20°C-nál 50% humidity at 40°C
Operating height (m)	<2000
Túlfeszültség kategória/szennyeződési fokozat	III / 3
Szabvány	IEC EN 60947-5-1

kapcsolási rajz: Kompakt jelzőlámpa, LED, 24V AC/DC, piros

LED
AC/DC 24V
 $\leq 20\text{mA}$

méretrajz: Kompakt jelzőlámpa, LED, 24V AC/DC, piros

Artikeltabelle

BEZEICHNUNG	BEST.NR.
Kompakt jelzőlámpa, LED, 24V AC/DC, piros AKCIÓS ÁR ÉRVÉNYESSÉGE: 2024.11.30.	BZ501210-B
Választható tartozék	
Kapcsolóüzemű tápegység 230VAC/24VDC, 2,5A kapcsolóüzemű tápegység, tokozat TS35 sín szereléshez, parallel switching not possible	LP412402