

Lasttrennschalter Switch Disconnecter

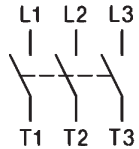
IN8.. ..2, IN8.. ..3, IN8.. ..4, IN8.. ..5

Schaltplan /
Wiring diagram

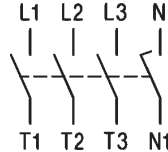
SCHRACK

UL US
LISTED E224059

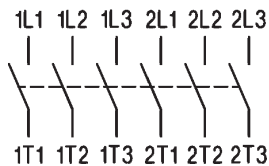
IN8.. E A3 Ein-Ausschalter 3-polig /
On-Off Switches 3-pole



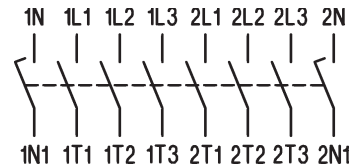
IN8.. E A4 Ein-Ausschalter 4-polig /
On-Off Switches 4-pole



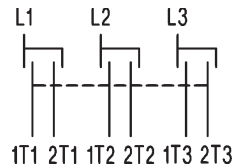
IN8.. E A6 Ein-Ausschalter 6-polig /
On-Off Switches 6-pole



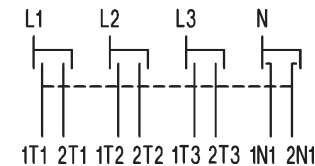
IN8.. E A8 Ein-Ausschalter 8-polig /
On-Off Switches 8-pole



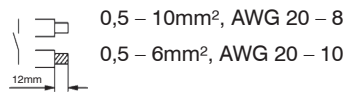
IN8.. E U3 Umschalter 3-polig /
Changeover Switches 3-pole



IN8.. E U4 Umschalter 4-polig /
Changeover Switches 4-pole



Anschlußquerschnitte /
Cable cross sections



Schraubendreher - Drehmomente /
Screw driver - tightening torque



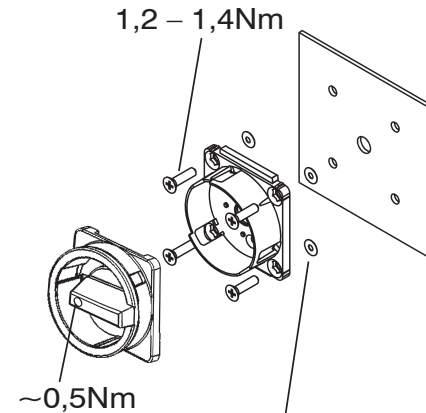
Dieses Produkt darf nur von entsprechend qualifizierten Personen installiert werden.

This product should only be installed by suitably qualified person.

Änderungen vorbehalten / Specifications are subject to change without notice

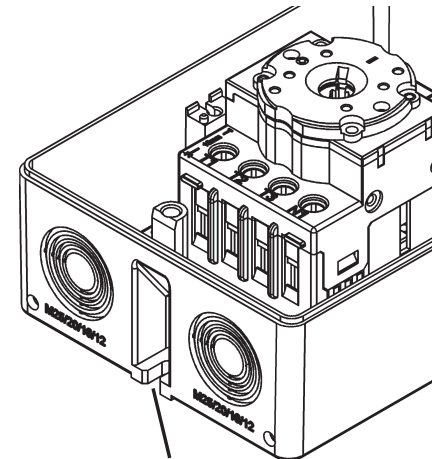
www.schrack.com

Einbau 4-Lochbefestigung / Panel mounting



Dichtung für unebene Flächen /
Sealing for rough panel surfaces

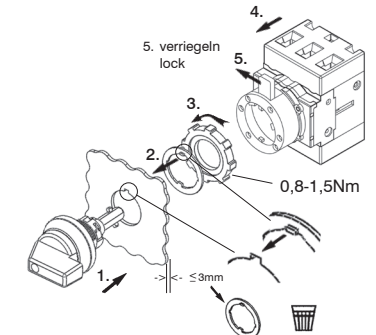
Lasttrennschalter im Gehäuse Enclosed switch-disconnectors



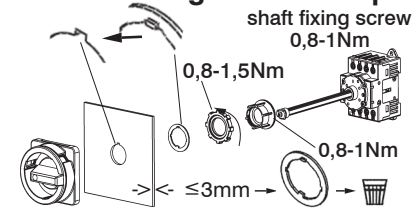
Externe Lochbefestigung um Schutzart
des Gehäuses zu gewährleisten. /
External mounting points are provided
to maintain enclosure IP rating.

www.schrack.com

Zentralbefestigung / Single hole (22,5mm) mounting



Bodenmontage m. Türkupplung / Base mounting w. door coupling



UL US E224059
LISTED

Models

Environ-
mentally
rated

IN8P...

Type 4X

IN8A...
IN8E....

Type 3R

IN8R...

Open
Type