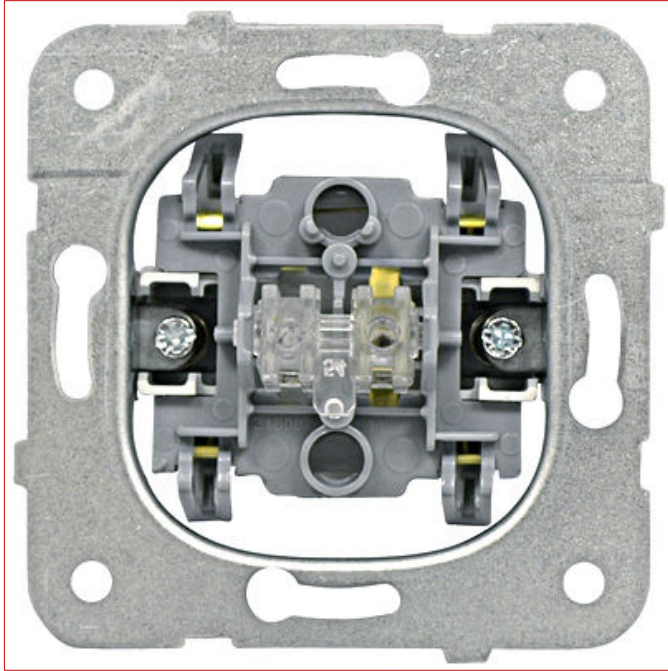


Datenblatt für Artikel: EV100015--

Váltókapcsoló betét, N bekötési ponttal

Nem kompatibilis a VISIO S sorozattal, without LED, Csatlakozás típusa dugaszolható kapocs



Schrack-Info

Robust switch insert with metal support frame made of hot-dip galvanised steel. When used, the phase input is marked in red and thus provides quick orientation when connecting. Milled out grooves for exact horizontal or vertical stringing together of several switch inserts.



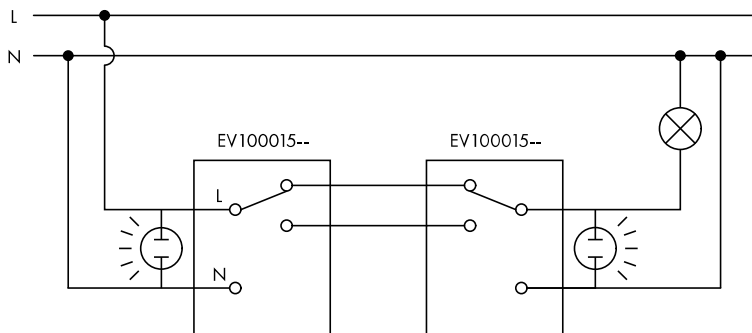
Technische Daten

Termékcsalád	03-VISIO 50
Termék típusa	kapcsoló
AC tápfeszültség (V)	230
Kapcsolható áram (AX)	10
Szerelés	csavar és karmos
Rögzítési mód	süllyesztett
Védettségi fokozat	IP20
Csatlakozás típusa	dugaszolható kapocs
Csatlakozó kapcsok	EN 60669-1 szerint
Beköthető vezeték	tömör
Beköthető vezeték keresztmetszet (mm ²)	1,5 und 2,5

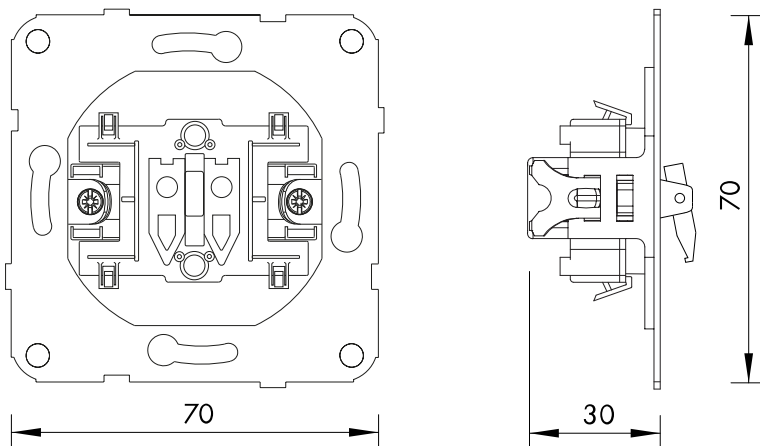
Technische Daten - Fortsetzung

Anyag	műanyag horganyzott acél réz sárgaréz
Környezet	halogénmentes
Fenntarthatóság	ROHS
Bevizsgálás	VDE
Méreték (mm)	70x70x40
Beépítési mélység (mm)	30

Anschlussplan



Abmessungen (mm)



BEZEICHNUNG

BEST.NR.

Váltókapcsoló betét, N bekötési ponttal

EV100015

Nem kompatibilis a VISIO S sorozattal, without LED, Csatlakozás típusa dugaszolható kapocs